

การพยากรณ์ปริมาณและความเข้มข้นสารฟลอกคูแลตในกระบวนการฟอกสีสำหรับอุตสาหกรรมการ
ผลิตน้ำตาลจากอ้อย

นายสิงหดิศร์ จันทร์ภักษ์

วิทยานิพนธ์นี้เป็นส่วนหนึ่งของการศึกษาตามหลักสูตรปริญญาวิศวกรรมศาสตรมหาบัณฑิต
สาขาวิชาวิศวกรรมคอมพิวเตอร์ ภาควิชาวิศวกรรมคอมพิวเตอร์
คณะวิศวกรรมศาสตร์ จุฬาลงกรณ์มหาวิทยาลัย
ปีการศึกษา 2564
ลิขสิทธิ์ของจุฬาลงกรณ์มหาวิทยาลัย

451292004
CU Thesisis 6170296721 thesis / rev: 27122564 12:29:47 / seq: 9

6170296721_451292004

Forecasting the Quantity and Concentration of Flocculant in Clarification Process for
Sugarcane Industry

Mr. Singhadid Chantaruk

A Thesis Submitted in Partial Fulfillment of the Requirements
for the Degree of Master of Engineering in Computer Engineering

Department of Computer Engineering

FACULTY OF ENGINEERING

Chulalongkorn University

Academic Year 2021

Copyright of Chulalongkorn University



451292004

CU Thesis 6170296721 thesis / recv: 27122564 12:29:47 / seq: 9

หัวข้อวิทยานิพนธ์

การพยากรณ์ปริมาณและความเข้มข้นสารฟลอคคูแลตต์ใน
กระบวนการฟักไข่สำหรับอุตสาหกรรมการผลิตน้ำตาลจาก
อ้อย

โดย

นายสิงห์ดิษฐ์ จันทักษ์

สาขาวิชา

วิศวกรรมคอมพิวเตอร์

อาจารย์ที่ปรึกษาวิทยานิพนธ์หลัก

ศาสตราจารย์ ดร.ประภาส จงสฤษดิ์วัฒนา

คณะวิศวกรรมศาสตร์ จุฬาลงกรณ์มหาวิทยาลัย อนุมัติให้หัวข้อวิทยานิพนธ์ฉบับนี้เป็นส่วนหนึ่ง
ของการศึกษาตามหลักสูตรปริญญาวิศวกรรมศาสตรมหาบัณฑิต

..... คณบดีคณะวิศวกรรมศาสตร์
(ศาสตราจารย์ ดร.สุพจน์ เตชวรสินสกุล)

คณะกรรมการสอบวิทยานิพนธ์

ศรุต
..... ประธานกรรมการ
(รองศาสตราจารย์ ดร.ศรุต ปานงาม)

ประภาส จงสฤษดิ์วัฒนา
..... อาจารย์ที่ปรึกษาวิทยานิพนธ์หลัก
(ศาสตราจารย์ ดร.ประภาส จงสฤษดิ์วัฒนา)

..... กรรมการภายนอกมหาวิทยาลัย
(ผู้ช่วยศาสตราจารย์ ดร.เดี๋ยวกุลพิทักษ์)

สิงหดิศร์ จันทักษ์ : การพยากรณ์ปริมาณและความเข้มข้นสารฟลอคคูแลนต์ใน
กระบวนการพักใสสำหรับอุตสาหกรรมการผลิตน้ำตาลจากอ้อย. (Forecasting the
Quantity and Concentration of Flocculant in Clarification Process for
Sugarcane Industry) อ.ที่ปรึกษาหลัก : ศ. ดร.ประภาส จงสถิตย์วัฒนา

กระบวนการพักใสเป็นกระบวนการที่สำคัญในกระบวนการผลิตน้ำตาล ซึ่งกระบวนการมี
การทำงานเพื่อแยกระหว่างตะกอนกับน้ำอ้อยออกจากกันโดยใช้สารฟลอคคูแลนต์ โดยในการใส่
ปริมาณและความเข้มข้นสารฟลอคคูแลนต์ลงไปน้ำอ้อยทำให้ส่งผลกระทบต่อความเร็ว
การตกตะกอนและค่าความขุ่นของน้ำอ้อย วิทยานิพนธ์เล่มนี้เสนอวิธีการพยากรณ์ปริมาณและ
ความเข้มข้นสารฟลอคคูแลนต์ในกระบวนการพักใสสำหรับอุตสาหกรรมการผลิตน้ำตาลจากอ้อย
โดยใช้โครงข่ายประสาทเทียมแบบวนซ้ำชนิดพิเศษ Long Short-Term Memory โดยข้อมูล
นำมาใช้เป็นข้อมูลขาเข้าสำหรับการสร้างโมเดลได้แก่ ปริมาณอ้อยสด, ปริมาณอ้อยเผา, ความขุ่น
ของน้ำอ้อย และปริมาณน้ำฝน และข้อมูลขาออกได้แก่ ปริมาณและความเข้มข้นของสารฟลอคคู
แลนต์ ทั้งนี้ข้อมูลที่ได้นำมาจากโรงงานผลิตน้ำตาลแห่งหนึ่งในประเทศไทย ผลการทดลองแสดงให้เห็นถึงประสิทธิภาพของโมเดลที่ได้นำเสนอ LSTM โดยการเปรียบเทียบกับโมเดลอื่นๆ ได้แก่
Autoregressive Integrated Moving Average (ARIMA), Recurrent Neural Network (RNN)
และ Gated Recurrent Unit (GRU) โดยใช้ตัวแปร RMSE และ MAPE เป็นตัววัดประสิทธิภาพ
ของโมเดล พบว่าโมเดลที่นำเสนอมีประสิทธิภาพที่สุดในการพยากรณ์ปริมาณและความเข้มข้นของ
สารฟลอคคูแลนต์

สาขาวิชา วิศวกรรมคอมพิวเตอร์
ปีการศึกษา 2564

ลายมือชื่อนิสิต
ลายมือชื่อ อ.ที่ปรึกษาหลัก



451292004

CU Thesisis 6170296721 thesis / rev: 27122564 12:29:47 / seq: 9

6170296721 : MAJOR COMPUTER ENGINEERING


KEYWORD: Forecasting, Flocculant, LSTM neural network, Clarification process,
Sugarcane industry

Singhadid Chantaruk : Forecasting the Quantity and Concentration of
Flocculant in Clarification Process for Sugarcane Industry. Advisor: Prof.
PRABHAS CHONGSTITVATANA, Ph.D.

The clarification process is an important part of sugarcane production. This process is used for separating sediment and sugarcane juice by adding flocculant. The addition of quantity and concentration of flocculant directly affects the settling rate and turbidity of sugarcane juice. This paper proposes a model for forecasting quantity and concentration of flocculant by using Long Short-Term Memory (LSTM) Neural Network. Input data consists of green cane, burn cane, turbidity, and rainfall. Output data includes quantity and concentration of flocculant. Raw data was collected from top sugarcane factory and meteorological department in Thailand. The results are the forecast of the quantity and concentration of flocculant for one day in advance. The performance of LSTM is compared to the autoregressive integrated moving average (ARIMA), recurrent neural network (RNN), and gated recurrent unit (GRU) using root mean square error and mean absolute percent error. The result indicates that LSTM has the best performance. The forecast helps the operator in clarification process to prepare the flocculant.

Field of Study: Computer Engineering

Academic Year: 2021

Student's Signature 

Advisor's Signature 

กิตติกรรมประกาศ

ผู้เขียนขอขอบคุณอาจารย์ที่ปรึกษา ศ. ดร. ประภาส จงสฤษดิ์วัฒนา และคณะกรรมการสอบวิทยานิพนธ์ทุกท่านที่ให้ความรู้และความช่วยเหลือ ในการดำเนินงานวิทยานิพนธ์ให้ประสบความสำเร็จ ลุล่วงได้ด้วยดี และขอบคุณทุกศิษย์ปัจจุบันและศิษย์เก่าในภาควิชาและห้องปฏิบัติการ ISL (Intelligent Systems Laboratory) ที่คอยให้คำปรึกษาและช่วยชี้แนะตลอดมา สุดท้ายขอขอบคุณครอบครัวที่คอยสนับสนุนและส่งเสริมให้ข้าพเจ้าจนมาถึงจุดนี้

สิงห์ดิศร์ จันทรักษ์



451292004

CU Thesais 6170296721 thesis / rev: 27122564 12:29:47 / seq: 9

สารบัญ

	หน้า
.....	ค
บทคัดย่อภาษาไทย.....	ค
.....	ง
บทคัดย่อภาษาอังกฤษ.....	ง
กิตติกรรมประกาศ.....	จ
สารบัญ.....	ฉ
สารบัญตาราง.....	ฉ
สารบัญรูปภาพ.....	ญ
บทที่ 1 ที่มาและความสำคัญของปัญหา	1
บทที่ 2 ทฤษฎีและงานวิจัยที่เกี่ยวข้อง.....	7
2.1 โครงข่ายประสาทเทียมแอลเอสทีเอ็ม Long Short-term Memory (LSTM).....	7
2.2 การทำงานของสารฟลอคคูแลนต์.....	14
2.3 การประมาณปริมาณน้ำฝน.....	15
2.3.1 วิธีทิสเสน (Thiessen polygons method)	15
2.3.2 วิธีการคำนวณค่าระยะทางกลับโดยน้ำหนัก (Inverse distance weighting method)	16
2.4 งานวิจัยที่เกี่ยวข้อง	20
2.4.1 งานวิจัยข้างเคียงที่นำโมเดลมาพยากรณ์ในกระบวนการพักใส่	20
2.4.2 งานวิจัยที่เกี่ยวกับโมเดลที่ใช้ในการพยากรณ์ข้อมูลอนุกรมเวลา	22
2.4.3 งานวิจัยที่เกี่ยวกับการศึกษาปัจจัยของการเกิดโคลน	23
2.4.4 งานวิจัยที่เกี่ยวกับเทคนิคการประมาณปริมาณน้ำฝน	24



451292004

CU Thesisis 6170296721 thesis / rev: 27122564 12:29:47 / seq: 9

บทที่ 3 แนวคิดและวิธีการดำเนินการ..... 26

 3.1 การวิเคราะห์ปัจจัยที่ส่งผลกระทบต่อปริมาณโคลนในกระบวนการผลิต..... 26

 3.2 การเตรียมข้อมูล 26

 3.2.1 การจัดการข้อมูลสูญหาย 27

 3.2.2 การประมาณค่าปริมาณน้ำฝน 28

 3.2.3 การค่าเฉลี่ยปริมาณน้ำฝนในแต่ละพื้นที่..... 30

 3.2.4 การถ่วงน้ำหนักค่าเฉลี่ยปริมาณน้ำฝน 31

 3.2.5 การทำนอร์มัลไลซ์ข้อมูล..... 31

 3.3 การกำหนดโครงสร้างและปรับจูนพารามิเตอร์โมเดล 32

 3.3.1 ข้อมูลสำหรับการสร้างโมเดล 32

 3.3.2 Auto Regressive Integrated Moving Average (ARIMA)..... 33

 3.3.3 โมเดล Recurrent Neural Network (RNN) 34

 3.3.4 โมเดล Gated Recurrent Units (GRU)..... 36

 3.3.5 โมเดล Long Short-Term Memory (LSTM) 37

 3.4 ขั้นตอนวิธีการเรียนรู้โมเดล 39

 3.4.1 วิธี Auto Regressive Integrated Moving Average (ARIMA) 39

 3.4.2 โมเดล Recurrent Neural Network (RNN)..... 40

 3.4.3 โมเดล Gated Recurrent Units (GRU)..... 41

 3.4.4 โมเดล Long Short-Term Memory (LSTM) 43

 3.5 การประเมินประสิทธิภาพโมเดล 44

 3.5.1 Root Mean Squared Error (RMSE)..... 45

 3.5.2 Mean Absolute Percentage Error (MAPE)..... 45

บทที่ 4 ผลการดำเนินงาน..... 46

 4.1 ผลการทดลองวิธี Auto Regressive Integrated Moving Average (ARIMA) 46

4.2 ผลการทดลองโมเดล Recurrent Neural Netowrk (RNN)	47
4.3 ผลการทดลองโมเดล Gated Recurrent Unit (GRU).....	47
4.4 ผลการทดลองโมเดล Long-Short Term Memory (LSTM)	48
4.5 ผลการทดลองเปรียบเทียบโมเดล.....	50
บทที่ 5 วิเคราะห์และสรุปผลการวิจัย	52
5.1 วิเคราะห์และสรุปผล	52
5.2 ข้อจำกัดและแนวทางการดำเนินงานต่อไป.....	53
บรรณานุกรม.....	55
ประวัติผู้เขียน.....	58



451292004

สารบัญตาราง

	หน้า
ตารางที่ 1 ชุดข้อมูลกระบวนการผลิตน้ำตาล	26
ตารางที่ 2 ชุดข้อมูลกรมอุตุนิยมวิทยา.....	27
ตารางที่ 3 ตัวอย่างข้อมูลปริมาณอ้อยสดที่มีการสูญหายในบางช่วงเวลา	28
ตารางที่ 4 ลำดับชุดข้อมูลขาเข้าสำหรับการสร้างโมเดล	32
ตารางที่ 5 ลำดับชุดข้อมูลขาออกสำหรับการสร้างโมเดล.....	32
ตารางที่ 6 ค่าไฮเปอร์พารามิเตอร์สำหรับโมเดล RNN	35
ตารางที่ 7 ค่าไฮเปอร์พารามิเตอร์สำหรับโมเดล GRU	36
ตารางที่ 8 ค่าไฮเปอร์พารามิเตอร์สำหรับโมเดล LSTM.....	38
ตารางที่ 9 ผลการทดลองวิธี ARIMA	46
ตารางที่ 10 ผลการทดลองโมเดล RNN	47
ตารางที่ 11 ผลการทดลองโมเดล GRU	48
ตารางที่ 12 ผลการทดลองโมเดล LSTM.....	48
ตารางที่ 13 ผลการทดลองเปรียบเทียบโมเดล.....	50
ตารางที่ 14 ผลการพยากรณ์ข้อมูลล่วงหน้า 7 วัน.....	53



451292004

CU Thesisis 6170296721 thesis / rev: 27122564 12:29:47 / seq: 9

สารบัญรูปร่างภาพ

	หน้า
รูปที่ 1 กระบวนการผลิตน้ำตาลจากอ้อย [2]	1
รูปที่ 2 ขั้นตอนกระบวนการผลิตน้ำตาลจากอ้อย	2
รูปที่ 3 กระบวนการของขั้นตอนการต้มน้ำอ้อย	2
รูปที่ 4 กระบวนการพักใส	3
รูปที่ 5 กระบวนการซีกตัวอย่างและถ่ายภาพ	4
รูปที่ 6 ตัวอย่างการซ้อนทับของภาพถ่ายเพื่อหาความเร็วการตกตะกอน	5
รูปที่ 7 โครงข่ายประสาทเทียมแบบวนกลับอย่างง่าย [7]	7
รูปที่ 8 แบบจำลองโครงข่ายประสาทเทียม [8].....	8
รูปที่ 9 กราฟเปรียบเทียบระหว่างฟังก์ชันซิกมอยด์กับอนุพันธ์ของฟังก์ชันซิกมอยด์ [9].....	9
รูปที่ 10 ปัญหาการหายไปของค่าเกรเดียนต์ (vanishing gradient problem) [7]	10
รูปที่ 11 โครงสร้างของโครงข่ายประสาทเทียมแอลเอสทีเอ็ม [11].....	10
รูปที่ 12 โครงสร้างประตูลิ้มของโครงข่ายประสาทเทียมแอลเอสทีเอ็ม [11]	11
รูปที่ 13 โครงสร้างประตูอินพุตของโครงข่ายประสาทเทียมแอลเอสทีเอ็ม [11].....	12
รูปที่ 14 โครงสร้างอัพเดทสถานะเซลล์ของโครงข่ายประสาทเทียมแอลเอสทีเอ็ม [11]	13
รูปที่ 15 โครงสร้างประตูเอาต์พุตของโครงข่ายประสาทเทียมแอลเอสทีเอ็ม [11].....	14
รูปที่ 16 หลักการทำงานของสารฟลอกคูแลนต์	15
รูปที่ 17 แนวคิดการประมาณค่าแบบ Thiessen Polygon [13]	15
รูปที่ 18 รูปหลายเหลี่ยมแบบทิสเสน (Thiessen Polygon) [13].....	16
รูปที่ 19 แนวคิดการประมาณค่าวิธีคำนวณค่าระยะทางกลับโดยน้ำหนัก	17
รูปที่ 20 รัศมีการประมาณค่าวิธีคำนวณค่าระยะทางกลับโดยน้ำหนัก	18
รูปที่ 21 เปรียบเทียบการประมาณค่าแบบ Ordinary Kriging กับ IDW [13].....	20



451292004

CU Thesisis 6170296721 thesis / rev: 27122564 12:29:47 / seq: 9

รูปที่ 22 อ้อยเผา [21]..... 24

รูปที่ 23 การเก็บเกี่ยวอ้อยหลังฝนตก [22]..... 24

รูปที่ 24 ตำแหน่งสถานีวัดปริมาณน้ำฝนทั้ง 4 จังหวัด..... 29

รูปที่ 25 ตัวอย่างการประมาณค่าปริมาณน้ำฝนด้วยวิธี IDW 29

รูปที่ 26 ตัวอย่างการแบ่งพื้นที่ในการแทนค่าปริมาณน้ำฝน..... 30

รูปที่ 27 ตัวอย่างการแบ่งตารางเพื่อหาค่าเฉลี่ยปริมาณน้ำฝน 31

รูปที่ 28 การแบ่งข้อมูลการเรียนรู้และการทดสอบ..... 33

รูปที่ 29 โครงสร้างโมเดล RNN 35

รูปที่ 30 โครงสร้างโมเดล GRU 36

รูปที่ 31 โครงสร้างโมเดล LSTM..... 38

รูปที่ 32 ขั้นตอนการเรียนรู้วิธี ARIMA 39

รูปที่ 33 ขั้นตอนการเรียนรู้โมเดล RNN แบบจำนวนลำดับโมเดลเดียว..... 40

รูปที่ 34 ขั้นตอนการเรียนรู้โมเดล RNN แบบจำนวนลำดับโมเดลมากกว่า 1 41

รูปที่ 35 ขั้นตอนการเรียนรู้โมเดล GRU แบบจำนวนลำดับโมเดลเดียว..... 42

รูปที่ 36 ขั้นตอนการเรียนรู้โมเดล GRU แบบจำนวนลำดับโมเดลมากกว่า 1 42

รูปที่ 37 ขั้นตอนการเรียนรู้โมเดล LSTM แบบจำนวนลำดับโมเดลเดียว 43

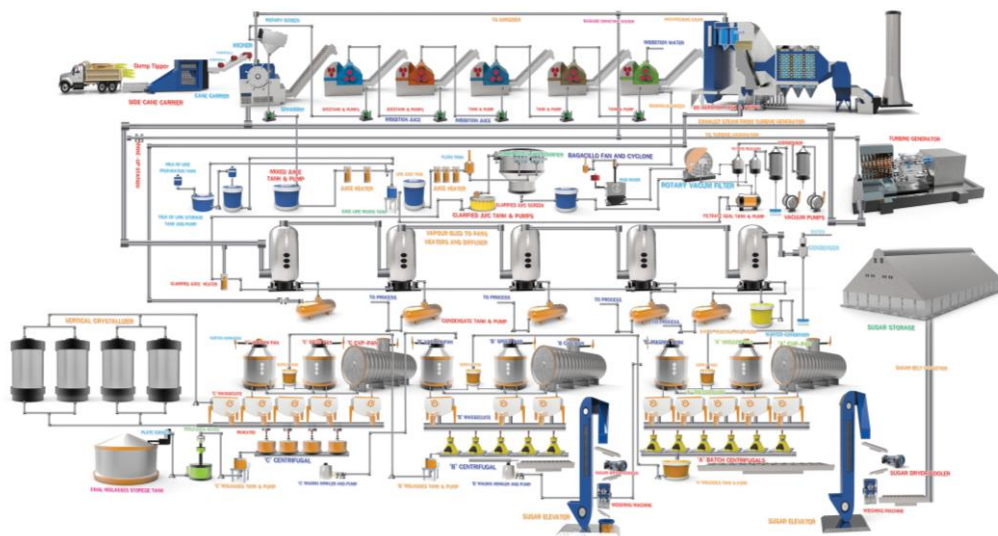
รูปที่ 38 ขั้นตอนการเรียนรู้โมเดล LSTM แบบจำนวนลำดับโมเดลมากกว่า 1..... 44

รูปที่ 39 ผลการพยากรณ์ปริมาณสารฟลอกคูแลนต์เปรียบเทียบกับค่าจริง ด้วยโมเดล LSTM..... 49

รูปที่ 40 สถาปัตยกรรมระบบการพยากรณ์ปริมาณและความเข้มข้นของสารฟลอกคูแลนต์ 54

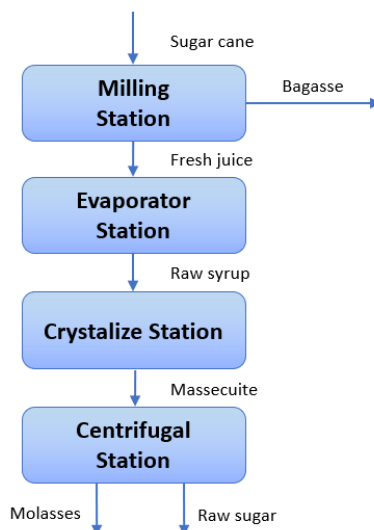
บทที่ 1 ที่มาและความสำคัญของปัญหา

อุตสาหกรรมการผลิตน้ำตาลจากอ้อย ประเทศไทยถือว่าเป็นผู้ส่งออกรายหลักของโลก โดยประเทศไทยถูกจัดอันดับให้เป็นประเทศที่ส่งออกน้ำตาลเป็นอันดับ 2 โดยคิดเป็นเปอร์เซ็นต์การส่งออกน้ำตาลประมาณ 13.8% ของยอดการส่งออกน้ำตาลทั่วโลก รองจากประเทศบราซิลที่มียอดการส่งออกน้ำตาลเป็นอันดับ 1 ของโลกหรือประมาณ 48.7% ของยอดการส่งออกน้ำตาลทั่วโลก [1] โรงงานผลิตน้ำตาลจากอ้อยจะมีขั้นตอนการผลิตน้ำตาลที่คล้ายคลึงกัน โดยจะแสดงให้เห็นดังรูปที่ 1



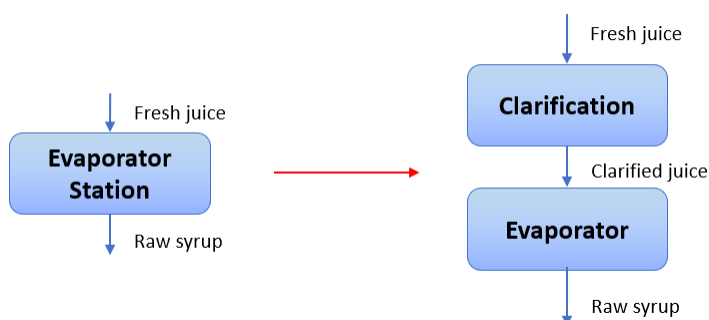
รูปที่ 1 กระบวนการผลิตน้ำตาลจากอ้อย [2]

ขั้นตอนการผลิตหลักๆ อยู่ประมาณ 4 ขั้นตอนได้แก่ ขั้นตอนการบดอ้อย (Milling station) ขั้นตอนการต้มน้ำอ้อย (Evaporator station) ขั้นตอนการเคี้ยวน้ำเชื่อม (Crystalize station) และขั้นตอนการปั่นแยกผลึกน้ำตาลด้วยความเร็ว (Centrifugal station) ตามลำดับ ดังรูปที่ 2



รูปที่ 2 ขั้นตอนกระบวนการผลิตน้ำตาลจากอ้อย

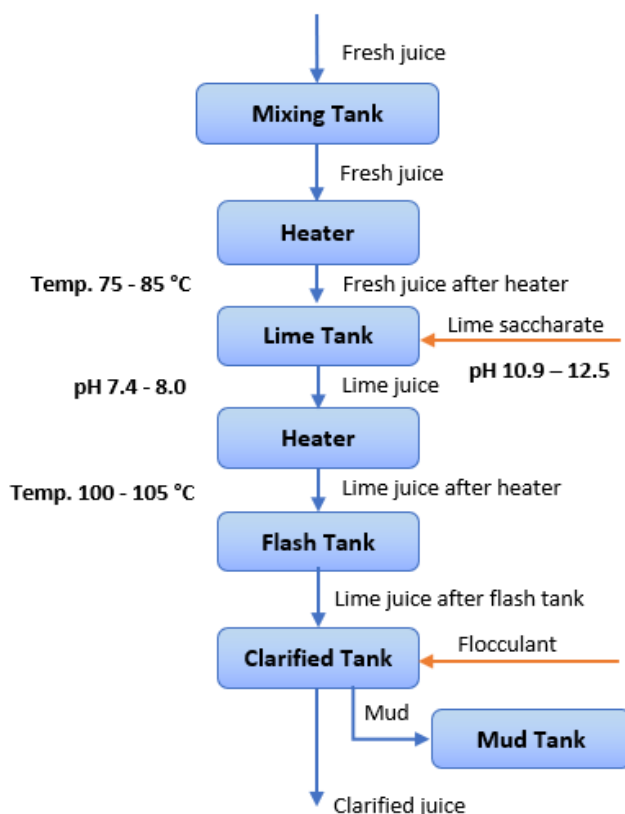
ซึ่งในปัจจุบันโรงงานผลิตน้ำตาลในประเทศไทย ประสบปัญหาเรื่องของสิ่งสกปรกที่ติดมากับอ้อย ซึ่งปัจจัยที่ทำให้เกิดโคลนที่ด้วยกันทั้งหมด 3 ปัจจัย การเผาอ้อย ปริมาณน้ำฝน และการบรรทุก-การขนส่ง ตามลำดับ [3] สิ่งสกปรกที่ติดมากับอ้อยจะถูกกำจัดในขั้นตอนกระบวนการตมน้ำอ้อย ซึ่งในขั้นตอนการตมน้ำอ้อยจะมีกระบวนการย่อยอีก 2 กระบวนการ ได้แก่ กระบวนการการฟักใส (Clarification process) และกระบวนการตมน้ำอ้อย (Evaporator process) ดังรูปที่ 3



รูปที่ 3 กระบวนการของขั้นตอนการตมน้ำอ้อย

ในกระบวนการฟักใสจะรับน้ำอ้อยจากขั้นตอนการบดอ้อย น้ำอ้อยจะมีสิ่งสกปรกปะปนมาด้วย เช่น ดิน ทราย เศษเขม่าจากอ้อยเผา เป็นต้น ซึ่งในกระบวนการฟักใสนี้จะทำหน้าที่ในการแยกสิ่งสกปรก ออกจากน้ำอ้อยโดยใช้วิธีการตกตะกอนของสิ่งสกปรกซึ่งจะอธิบายต่อไปย่อหน้าถัดไป เมื่อแยกชั้นระหว่างตะกอนหรือโคลนที่เกิดจากการตกตะกอนแล้วก็จะนำน้ำอ้อยไปสู่ขั้นตอนกระบวนการ

ต้มเพื่อให้เกิดเป็นน้ำเชื่อมต่อไป โดยปัญหาเรื่องของปริมาณโคลนที่เกิดขึ้นจะส่งผลกระทบต่อกระบวนการฟักใสโดยตรง ซึ่งในวิทยานิพนธ์นี้สนใจที่กระบวนการฟักใสอย่างเดียวนั้น ในกระบวนการฟักใสยังมีกระบวนการย่อย ๆ อีก ดังรูปที่ 4

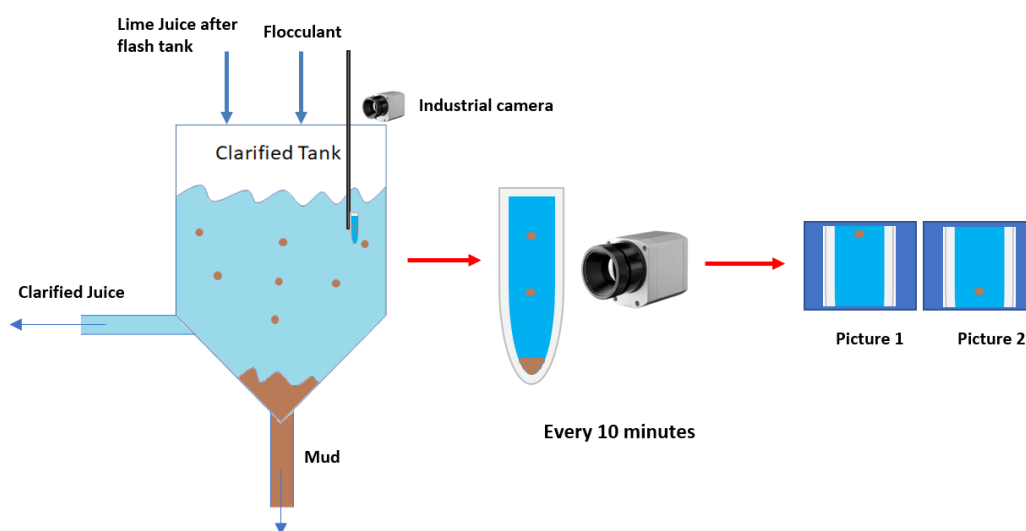


รูปที่ 4 กระบวนการฟักใส

กระบวนการฟักใส โดยจะเริ่มจากการรับน้ำอ้อย (Fresh juice) จากขั้นตอนการบดอ้อย จากนั้นน้ำอ้อยจะไปเข้าสู่ถังรวมน้ำอ้อย (Mixing tank) หลังจากนั้นน้ำอ้อยก็จะถูกส่งไปยังเครื่องทำความร้อน (Heater) ซึ่งในขั้นตอนนี้จะทำการเพิ่มอุณหภูมิของน้ำอ้อย ให้ค่าของอุณหภูมิอยู่ระหว่าง 75 - 85 องศาเซลเซียส หลังจากที่ปรับอุณหภูมิแล้ว น้ำอ้อยจะถูกส่งไปยังถังปูนขาว (Lime tank) ในขั้นตอนนี้คือการปรับค่าความเป็นกรด-ด่าง ซึ่งจะมีการใส่น้ำเชื่อมผสมปูนขาว (Lime saccharate) โดยค่าความเป็นกรด-ด่างของน้ำเชื่อมผสมปูนขาวอยู่ที่ 10.9 - 12.5 เมื่อนำมาผสมกับน้ำอ้อยแล้วจะเพิ่มความเป็นด่างให้กับน้ำอ้อย โดยจะควบคุมค่าความเป็นกรด-ด่าง ให้อยู่ที่ 7.4 - 8.0 ก่อนจะส่งยังเครื่องทำความร้อนอีกครั้ง เพื่อเพิ่มอุณหภูมิของน้ำอ้อยให้อยู่ที่ 100 - 105 องศาเซลเซียส หลังจากนั้น

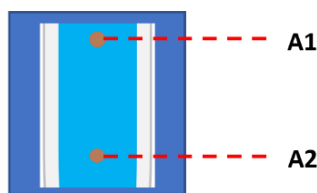


น้ำอ้อยจะถูกส่งไปยังถังพัก (Flash tank) ขั้นตอนนี้จะเป็นการพักน้ำอ้อยเพื่อให้อากาศที่อยู่ในน้ำอ้อยตัวขึ้นด้านบนซึ่งถึงจะทำการปล่อยน้ำด้านล่างที่จำนวนฟองอากาศไม่มากแล้ว ไปสู่ถังพักใส (Clarification tank) ขั้นตอนของการพักใสก็คือการแยกชั้นของตะกอนกับน้ำอ้อยออกจากกัน โดยหลักการคือการเติมสารฟลอคคูแลนต์ (Flocculant) ลงไปในถังพักใส สารฟลอคคูแลนต์คือสารที่ช่วยจับกลุ่มอนุภาคสารต่าง ๆ แล้วรวมตัวกันเป็นตะกอน [4] ซึ่งในขั้นตอนการเติมสารฟลอคคูแลนต์ จะต้องหาค่าความเร็วการตกตะกอน โดยค่าความเร็วการตกตะกอนจะวัดได้จากการนำหลอดตัวอย่างไปแช่ตัวอย่างของน้ำอ้อยในถังพักใส ดังรูปที่ 5



รูปที่ 5 กระบวนการชักตัวอย่างและถ่ายภาพ

จากรูปที่ 1.5 จะนำแท่งชักตัวอย่างมาชักตัวอย่างแล้วนำตัวอย่างผ่านกล้องที่ติดตั้งอยู่บนถังพักใสทุก ๆ 10 นาที จากนั้นกล้องจะทำการถ่ายภาพ 2 ภาพ เมื่อได้ภาพสองภาพแล้วจะนำภาพไปซ้อนทับกันเพื่อหาความเร็วการตกตะกอน ดังรูปที่ 6



Picture 1 + Picture 2

รูปที่ 6 ตัวอย่างการซ้อนทับของภาพถ่ายเพื่อหาความเร็วการตกตะกอน

ความเร็วการตกตะกอนจะหาได้จากสมการที่ 1.1

$$v = \frac{A_2 - A_1}{t} \quad \dots (1.1)$$

เมื่อ v = ความเร็วการตกตะกอน

A_1 = ตำแหน่งของตะกอน ณ ตำแหน่งที่ 1

A_2 = ตำแหน่งของตะกอน ณ ตำแหน่งที่ 2

t = ระยะห่างของเวลาการถ่ายภาพที่ 1 และ 2

ความเร็วการตกตะกอนที่ดีควรมีความเร็วการตะกอนที่ 15 – 40 เซนติเมตรต่ออนาที [5] เมื่อรู้ความเร็วการตกตะกอนเป็นเท่าไรแล้ว จะนำความเร็วการตะกอนไปคำนวณหาปริมาณและความเข้มข้นของสารฟลอกคูแลนต์ที่ต้องการใช้ โดยการคำนวณหาปริมาตรและความเข้มข้นของสารทางพนักงานจะมีอัตราการผสมสารฟลอกคูแลนต์ในอัตราส่วนของสารฟลอกคูแลนต์ 14 ตัน ต่อปริมาณโคลน 1,000 ตัน ซึ่งหลังจากการผสมสารฟลอกคูแลนต์จะต้องทิ้งสารไว้ 2 ชั่วโมงการนำไปใช้งานได้ และสารฟลอกคูแลนต์มีอายุการใช้งาน 12 ชั่วโมงเท่านั้น หลังจากผสมสารเรียบร้อยแล้ว ซึ่งในปัจจุบันโรงงานน้ำตาลเกิดปัญหาเรื่องของการเตรียมสารฟลอกคูแลนต์เป็นอย่างมากเนื่องจาก ทางโรงงานไม่สามารถรู้ล่วงหน้าได้เลยว่าในแต่ละวันจะต้องใช้ปริมาณและความเข้มข้นสาร ฟลอกคูแลนต์ปริมาณเท่าไร ถึงจะสามารถควบคุมค่าความเร็วการตกตะกอนให้อยู่ในช่วง 15 – 40 เซนติเมตรต่ออนาที โดยในปัจจุบันโรงงานใช้วิธีการคาดคะเนปริมาณและความเข้มข้นสารฟลอกคูแลนต์ที่ต้องใช้ในแต่ละวันจากข้อมูลเก่าว่าควรใช้สารปริมาณและความเข้มข้นของสารเท่าไรและพิจารณาด้วยว่าวันก่อนหน้ามีฝนตกด้วยหรือไม่ ถ้าฝนตกในวันก่อนหน้าทางพนักงานเตรียมสารมากขึ้นกว่าปกติ โดยข้อมูลที่โรงงานเก็บในแต่ละวันได้แก่ วันที่ผลิต, ปริมาณอ้อยที่ผลิต, ปริมาณอ้อย

เผา, ปริมาณโคลน, ปริมาณสารฟล็อกคูแลนต์, ความเข้มข้นสารฟล็อกคูแลนต์, ความเร็วเฉลี่ยการตกตะกอน ซึ่งการคาดคะเนจากคนในโรงงานนี้เองเลยทำให้เกิดปัญหาเรื่องของการเตรียมสารฟล็อกคูแลนต์ไม่เพียงพอต่อการใช้งาน ทำให้ไม่สามารถควบคุมค่าความเร็วการตกตะกอนได้ตามความต้องการ ความเร็วการตกตะกอนยังส่งผลโดยตรงกับคุณภาพของน้ำอ้อย [6] เมื่อควบคุมความเร็วการตกตะกอนไม่ได้ ก็จะทำให้คุณภาพของน้ำอ้อยแย่ตามไปด้วย เนื่องจากมีตะกอนปะปนไปในน้ำอ้อยในปริมาณเกินกว่าที่ควรจะเป็น แต่ถ้าเตรียมสาร ฟล็อกคูแลนต์เกิดความจำเป็นก็จะทำให้เกิดปัญหาสารฟล็อกคูแลนต์เหลือ ซึ่งจะเกิดการสิ้นเปลืองของสารฟล็อกคูแลนต์ที่ไม่ได้ใช้งานในกระบวนการพักใส

งานวิจัยนี้จะเสนอโมเดลที่ใช้ในการพยากรณ์ปริมาณและความเข้มข้นสารฟล็อกคูแลนต์ในกระบวนการพักใส เพื่อนำมาแก้ปัญหาเรื่องของการเตรียมสารฟล็อกคูแลนต์ในกระบวนการพักใส ทั้งนี้งานวิจัยชิ้นนี้ได้ตีพิมพ์ในวารสารการประชุมทางวิชาการ 18th International Conference on Electrical Engineering/Electronics, Computer, Telecommunications and Information Technology (ECTI-CON 2021) โดยงานวิจัยชื่อว่า Forecasting the Quantity and Concentration of Flocculant in Clarification Process for Sugarcane Industry



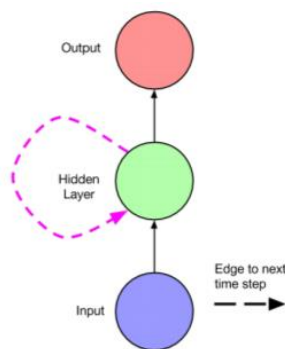
451292004

บทที่ 2 ทฤษฎีและงานวิจัยที่เกี่ยวข้อง

ทฤษฎีที่เกี่ยวข้องของการออกแบบและพัฒนางานวิจัยนี้ ประกอบด้วย โครงข่ายประสาทเทียม แอลเอสทีเอ็ม Long Short-Term Memory (LSTM), การทำงานของสารฟลอคคูแลนต์, การประมาณปริมาณน้ำฝน

2.1 โครงข่ายประสาทเทียมแอลเอสทีเอ็ม Long Short-term Memory (LSTM)

โครงข่ายประสาทเทียมแอลเอสทีเอ็ม Long Short-Term Memory (LSTM) เป็นเทคนิคการเรียนรู้ที่ใช้หาความสัมพันธ์ระหว่างข้อมูลขาเข้ากับผลลัพธ์แบบอนุกรมเวลา โดยจริง ๆ แล้วโครงข่ายประสาทเทียมแบบวนกลับชนิดพิเศษถูกพัฒนามาจากโครงข่ายประสาทเทียมแบบวนซ้ำ Recurrent Neural Network (RNN) โครงข่ายประสาทเทียมแบบวนซ้ำจะเป็นการหาความสัมพันธ์ระหว่างข้อมูลขาเข้ากับผลลัพธ์ โดยจะนิยมใช้กับงานข้อมูลที่มีลักษณะแบบอนุกรมเวลาหรือข้อมูลที่มีลักษณะเป็นลำดับ เช่น วิดีโอ หรือ ข้อความ เป็นต้น รูปแบบการทำงานของโครงข่ายประสาทเทียมแบบวนกลับ จะมีการทำงานดังรูปที่ 7



รูปที่ 7 โครงข่ายประสาทเทียมแบบวนกลับอย่างง่าย [7]

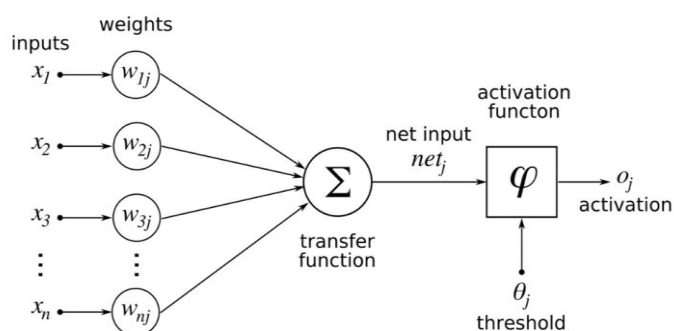
การทำงานของโครงข่ายประสาทเทียมแบบวนซ้ำ จะนำข้อมูลเข้าที่โหนดขาเข้าโดยโหนดอินพุต (Input node) แทนคุณสมบัติของข้อมูล (feature) โหนดอินพุตจะเชื่อมกับชั้นซ่อนตัว (Hidden layer) จากนั้นชั้นซ่อนตัวจะทำการคำนวณค่าเอาต์พุตส่งไปยัง โหนดเอาต์พุต ความพิเศษของโครงข่ายประสาทเทียมแบบวนซ้ำ จะส่งค่าเอาต์พุตกลับมาที่ชั้นซ่อนตัวอีกด้วย ทำให้โครงข่ายประสาทเทียมแบบวนซ้ำจึงเหมาะกับข้อมูลที่มีความสัมพันธ์กับข้อมูลก่อนหน้า แต่โครงข่ายประสาทเทียมแบบวนซ้ำยังมีข้อเสียเรื่องของการคำนวณค่าของข้อมูลที่มีความยาวของความพันของข้อมูลยาวเกินไป จะทำให้เกิดปัญหาการหายไปของค่าเกรเดียนต์ ซึ่งปัญหานี้เกิดจากการคำนวณ



451292004

CU Thesisis 6170296721 thesis / rev: 27122564 12:29:47 / seq: 9

อัลกอริทึมการแพร่ย้อนกลับ (Backpropagation algorithm) การคำนวณอัลกอริทึมการแพร่แบบย้อนกลับ เพื่อการปรับค่าน้ำหนักในแต่ละเส้นของโครงข่ายประสาทเทียมให้มีความสมดุมากขึ้น ทำให้การเรียนรู้ข้อมูลได้อย่างถูกต้องและแม่นยำมากขึ้น โดยจะทำการคำนวณหาค่าความผิดพลาดโดยรวมหรือเกรเดียนต์ จากตัวอย่างรูปที่ 8



รูปที่ 8 แบบจำลองโครงข่ายประสาทเทียม [8]

และคำนวณค่าความผิดพลาดโดยรวมจากสมการที่ 2.1.1

$$error = \text{sigmoid}\left(\frac{1}{2}(target - output)^2\right) \quad \dots (2.1.1)$$

เมื่อทราบความผิดพลาดแล้วก็จะนำไปคำนวณอัลกอริทึมการแพร่ย้อนกลับ ตามสมการที่ 2.1.2

$$\frac{\partial E}{\partial w} = \sum_{k=0}^t \frac{\partial E_t}{\partial o_t} \frac{\partial o_t}{\partial h_t} \frac{\partial h_t}{\partial h_k} \frac{\partial h_k}{\partial w} \quad \dots (2.1.2)$$

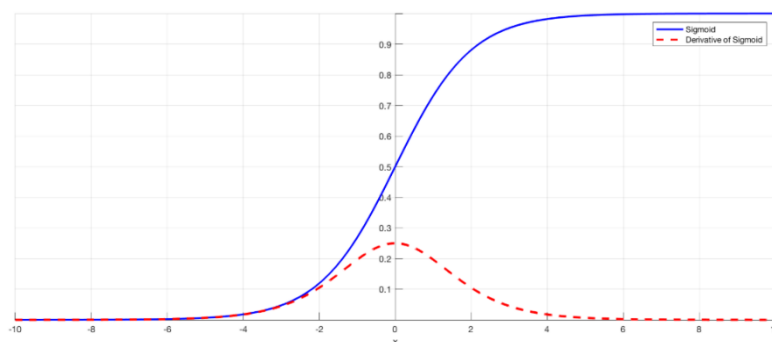
ทำการคำนวณอัลกอริทึมการแพร่ย้อนกลับไปเรื่อยจะทำให้ค่าของเกรเดียนต์หายไปเรื่อย ๆ เนื่องจาก Activation function ที่ใช้เป็น Sigmoid function ดังสมการที่ 2.1.3

$$s(x) = \frac{1}{1 + e^{-x}} \quad \dots (2.1.3)$$

เมื่อทำการหาอนุพันธ์ของสมการ Sigmoid function จะได้ตามสมการที่ 2.1.4

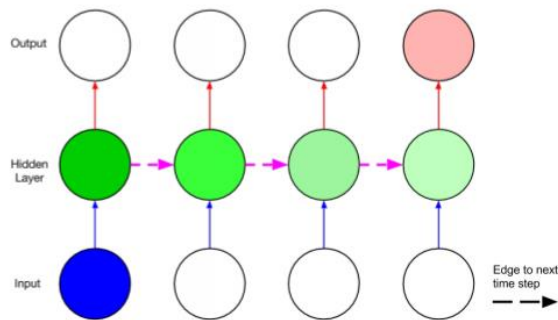
$$\frac{ds(x)}{dx} = s(x) * (1 - s(x)) \quad \dots (2.1.4)$$

จากสมการที่ 2.1.3 และ 2.1.4 มาพล็อตกราฟจะได้ดังรูปที่ 9



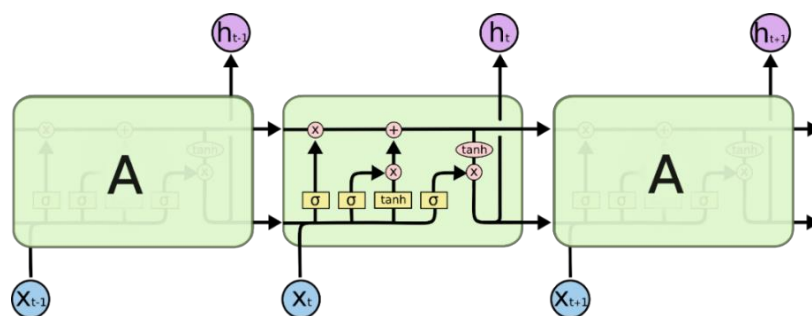
รูปที่ 9 กราฟเปรียบเทียบระหว่างฟังก์ชันซิกมอยด์กับอนุพันธ์ของฟังก์ชันซิกมอยด์ [9]

จากการคำนวณหาอนุพันธ์ของค่าความผิดพลาดที่ใช้ฟังก์ชันซิกมอยด์ เมื่อข้อมูลมีจำนวนมากขึ้นเรื่อย ๆ จะทำให้ค่าเกรเดียนต์เข้าใกล้ค่าศูนย์ดังรูปที่ 9 จึงทำให้เกิดปัญหาการหายไปของค่าเกรเดียนต์ที่ได้กล่าวไปข้างต้น และสามารถเขียนในรูปของโครงข่ายประสาทเทียมแบบวนซ้ำได้ ดังรูปที่ 10 ที่แสดงการจางหายไปของค่าเกรเดียนต์



รูปที่ 10 ปัญหาการหายไปของค่าเกรเดียนต์ (vanishing gradient problem) [7]

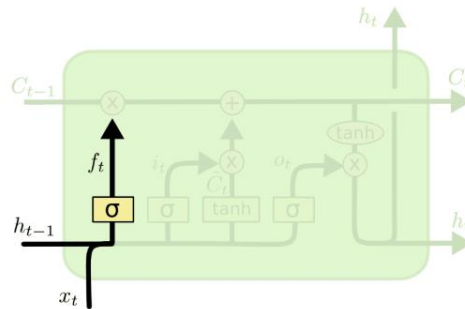
ดังนั้นวิธีการโครงข่ายประสาทเทียมแบบวนซ้ำจึงไม่เหมาะกับการคำนวณข้อมูลที่มีลำดับความยาวข้อมูลจำนวนมาก โดยในปี 1997 มีการคิดค้นโครงข่ายประสาทเทียมแบบแอลเอสทีเอ็ม Long Short-term memory (LSTM) [10] โดยมาเพื่อแก้ปัญหาการหายไปของค่าเกรเดียนต์ โครงข่ายประสาทเทียมแอลเอสทีเอ็มมีลักษณะการทำงานคล้ายๆ กับโครงข่ายประสาทเทียมแบบวนซ้ำ แต่มีความพิเศษกว่าโครงข่ายประสาทเทียมแบบวนซ้ำอยู่ที่ว่า โครงข่ายประสาทเทียมแอลเอสทีเอ็มจะมีประตูลืม (Forget gate) มีหน้าที่ในการกำหนดว่าจะนำข้อมูลเก่ามาคำนวณด้วยหรือไม่ ซึ่งตรงนี้เองมาแก้ปัญหาเรื่องของการหายไปของค่าเกรเดียนต์ โครงสร้างโครงข่ายประสาทเทียมแอลเอสทีเอ็ม ดังรูปที่ 11



รูปที่ 11 โครงสร้างของโครงข่ายประสาทเทียมแอลเอสทีเอ็ม [11]

โครงสร้างภายในของโครงข่ายประสาทเทียมแอลเอสทีเอ็มจะประกอบด้วย ประตูอินพุต (Input gate), ประตูลืม (Forget gate) และประตูเอาต์พุต (Output gate) โดยหลักการหลักๆ ใน

โครงข่ายประสาทเทียมแอลเอสทีเอ็มก็สามารถกำหนดได้ว่าจะลบหรือเพิ่มข้อมูลจากสถานะก่อนหน้าได้ โดยนั้นขั้นตอนนี้จะถูกทำที่ประตูลึ้มจะอธิบาย ดังรูปที่ 12



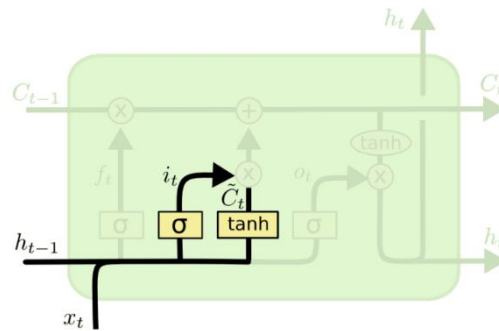
รูปที่ 12 โครงสร้างประตูลึ้มของโครงข่ายประสาทเทียมแอลเอสทีเอ็ม [11]

ประตูลึ้มจะนำสถานะซ่อน (hidden state) ก่อนหน้ากับอินพุตในสถานะปัจจุบันมาคำนวณ แล้วผ่านฟังก์ชันซิกมอยด์ โดยคำนวณจากสมการที่ 2.1.5

$$f_t = \text{sigmoid}(W_f \cdot [h_{t-1}, x_t] + b_f) \quad \dots (2.1.5)$$

ผลลัพธ์จากการคำนวณสมการที่ 2.1.5 จะมีค่าเป็น 1 หรือ 0 เนื่องจากผ่านฟังก์ชันซิกมอยด์ โดยค่าเป็น 1 หมายความว่าจำค่าสถานะเซลล์ในอดีตไว้ แต่ถ้าค่าเป็น 0 คือไม่จำค่าสถานะเซลล์ในอดีต

ประตูอินพุต คือการตัดสินใจว่าจะอนุญาตให้อัพเดทข้อมูลหรือไม่ โดยโครงสร้างประตูอินพุตของโครงข่ายประสาทเทียมแอลเอสทีเอ็ม เป็นดังรูปที่ 13



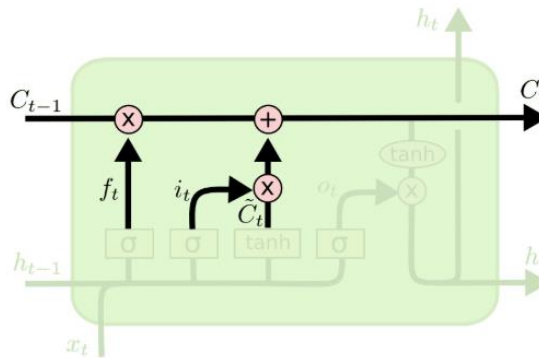
รูปที่ 13 โครงสร้างประตูอินพุตของโครงข่ายประสาทเทียมแอลเอสทีเอ็ม [11]

ประตูอินพุตจะประกอบด้วยสองส่วนของการอัปเดตสถานะเซลล์หรือไม่ (i_t) และส่วนของการอัปเดตค่าสถานะเซลล์ (C_t) โดยจะแสดงสมการหาค่า i_t และ C_t ตามลำดับ

$$i_t = \text{sigmoid}(W_i \cdot [h_{t-1}, x_t] + b_i) \quad \dots (2.1.6)$$

$$C_t = \text{tanh}(W_c \cdot [h_{t-1}, x_t] + b_c) \quad \dots (2.1.7)$$

ค่า i_t เป็นตัวกำหนดว่าจะอัปเดตค่าสถานะเซลล์ (C_t) หรือไม่ i_t จะมีค่าเป็น 0 หรือ 1 เพราะว่าเป็นค่าเอาต์พุตจากฟังก์ชันซิกมอยด์ ถ้าค่าเป็น 0 คือจะไม่ทำการอัปเดตค่าสถานะเซลล์ แต่ถ้าเป็น 1 จะทำการอัปเดตค่าสถานะเซลล์ C_t ที่ได้จากคำนวณสมการที่ 2.1.7 โดยจะแสดงดังรูปที่



รูปที่ 14 โครงสร้างอพเททสถานะเซลล์ของโครงข่ายประสาทเทียมแอลเอสทีเอ็ม [11]

โครงสร้างอพเททสถานะเซลล์ของโครงข่ายประสาทเทียมแอลเอสทีเอ็มจะเห็นว่าที่ f_t เป็นเอาต์พุตจากประตูลืมซึ่งจะนำไปคูณกับ C_{t-1} เพื่อจะกำหนดว่าจะลืมนค่าสถานะเซลล์ก่อนหน้าหรือไม่ จากนั้นจะมารวมกับประตูอินพุต ซึ่งประตูอินพุตจะเป็นการคูณระหว่างค่า i_t กับค่า C_t จากนั้นจะนำผลลัพธ์ที่ได้ไปทำการอพเททค่า ตามสมการที่ 2.1.8

$$C_t = f_t * C_{t-1} + i_t * C_{t-1} \quad \dots (2.1.8)$$

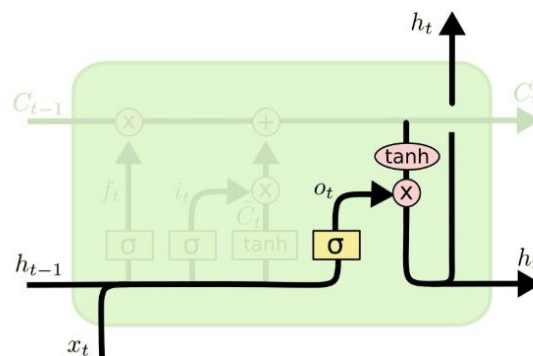
ประตูเอาต์พุต คือการตัดสินใจว่าจะให้ข้อมูลเอาต์พุตเป็นอะไร โดยประตูเอาต์พุตจะประกอบด้วยสองส่วน ได้แก่ ส่วนของเอาต์พุต o_t และสถานะซ่อน h_t โดยเอาต์พุตจะสามารถคำนวณได้จากสมการที่ 2.1.9

$$o_t = \text{sigmoid}(W_o \cdot [h_{t-1}, x_t] + b_o) \quad \dots (2.1.9)$$

และค่าสถานะซ่อน คำนวณได้ด้วยจากสมการที่ 2.1.10

$$h_t = o_t * \tanh(C_t) \quad \dots (2.1.10)$$

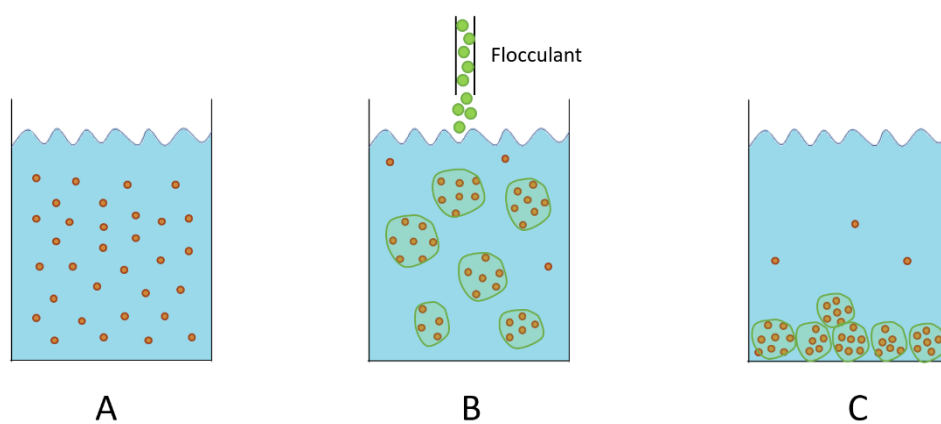
สถานะซ่อนจะเห็นว่าค่าจะขึ้นอยู่กับเอาต์พุตที่นำเข้ามาคูณกับค่าสถานะเซลล์โดยค่าของเอาต์พุตจะมีค่าอยู่ระหว่าง 0 กับ 1 นั้นแสดงว่าเอาต์พุตสามารถเป็นตัวกำหนดได้ว่าสถานะซ่อนจะมีค่าหรือไม่ โดยโครงสร้างของประตูเอาต์พุต จะแสดงดังรูปที่ 15



รูปที่ 15 โครงสร้างประตูเอาต์พุตของโครงข่ายประสาทเทียมแอลเอสทีเอ็ม [11]

2.2 การทำงานของสารฟล็อกคูแลนต์

สารฟล็อกคูแลนต์ คือสารที่ช่วยจับกลุ่มอนุภาคสารต่าง ๆ แล้วจับตัวกันเป็นตะกอน [4] โดยกัมรวมตัวหรือจับตัวกันของตะกอน ซึ่งอาศัยการเคลื่อนตัวมาชน และทำให้เกิดการรวมตัวของตะกอนจนมีขนาดใหญ่ และทำให้ตะกอนเกิดการตกตะกอนได้ จะแสดงดังรูปที่ 16



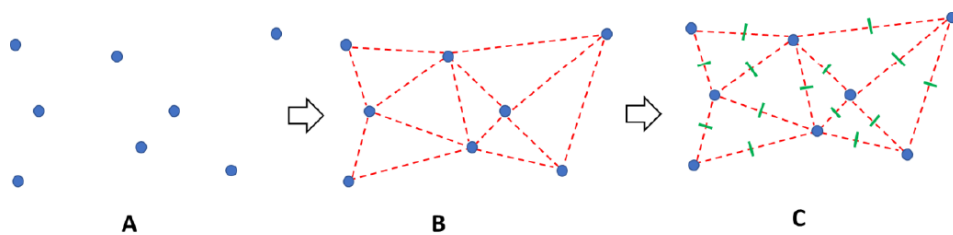
รูปที่ 16 หลักการทำงานของสารฟลอกคูแลนต์

จากรูปที่ 16A จะแสดงให้เห็นถึงของเหลวที่มีอนุภาคของสิ่งสกปรกหรือตะกอนปะปนอยู่เป็นจำนวนมากซึ่งกระจุกกระจายอยู่ทั่ว ๆ ภาชนะ โดยในรูปที่ 16B มีการนำสารฟลอกคูแลนต์ใส่เข้าไปในภาชนะ พบว่าอนุภาคต่าง ๆ มีการจับตัวกันเป็นกลุ่มก้อนขึ้นหลาย ๆ กลุ่ม จนอนุภาครวมตัวกันจนมีขนาดใหญ่ จะทำให้เกิดการตกตะกอนของสิ่งสกปรกต่าง ๆ ตกลงสู่ก้นของภาชนะ ดังรูปที่ 16C

2.3 การประมาณปริมาณน้ำฝน

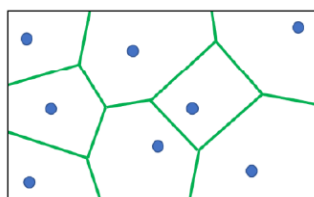
2.3.1 วิธีทิสเซน (Thiessen polygons method)

วิธีทิสเซนหรือรูปหลายเหลี่ยมแบบทิสเซน [12] เป็นวิธีการประมาณค่า ซึ่งจะมีวิธีการสร้างโดย เริ่มจากการกำหนดตำแหน่งของสถานีวัดปริมาณน้ำฝน (ดังรูป 17A) แล้วลากเส้นเชื่อมระหว่างตำแหน่งของสถานีวัดน้ำฝนที่ใกล้กัน (ดังรูปที่ 17B) จากนั้นลากเส้นตรงแบ่งครึ่งและตั้งฉากกับด้านทั้งสามของรูปสามเหลี่ยม (ดังรูปที่ 17C)



รูปที่ 17 แนวคิดการประมาณค่าแบบ Thiessen Polygon [13]

หลักจากนั้นจะทำการลากที่ทำการแบ่งครึ่งและตั้งฉากให้บรรจบกัน ซึ่งจะเป็นดังรูปที่ 18 โดยจะได้รูปหลายเหลี่ยมของทิสเซนล้อมรอบจุดข้อมูลในแต่ละจุด



รูปที่ 18 รูปหลายเหลี่ยมแบบทิสเสน (Thiessen Polygon) [13]

โดยสามารถคำนวณปริมาณน้ำฝนเฉลี่ยของรูปหลายเหลี่ยมแบบทิสเสนได้ ดังสมการ 2.3.1

$$P_{avg} = \sum_{i=1}^n \frac{A_i P_i}{A_i} \quad \dots (2.3.1)$$

เมื่อ P_{avg} = ปริมาณน้ำฝนเฉลี่ย

P_i = ปริมาณน้ำฝนของสถานีที่ตำแหน่ง i

A_i = ขนาดพื้นที่รูปหลายเหลี่ยมทิสเสนที่ตำแหน่ง i

n = จำนวนของสถานีวัดปริมาณน้ำฝน

2.3.2 วิธีการคำนวณค่าระยะทางกลับโดยน้ำหนัก (Inverse distance weighting method)

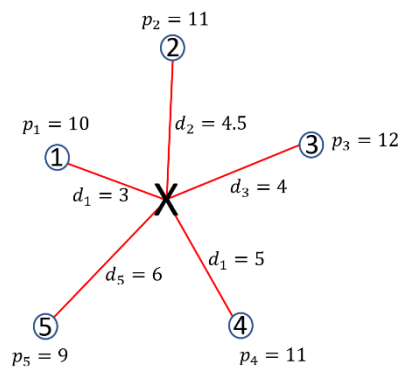
วิธีการคำนวณค่าระยะทางกลับโดยน้ำหนัก [14] เป็นการประมาณค่าจากจุดข้างเคียง ซึ่งการทำงานของวิธีการคำนวณค่าระยะทางกลับโดยน้ำหนักนั้น จะทำการประมาณค่าปริมาณน้ำฝนของตำแหน่งที่ต้องการ ซึ่งการคำนวณนั้นจะนำตำแหน่งของตัวอย่างรอบข้างเข้ามาใช้ในการคำนวณ โดยจุดที่อยู่ใกล้กับตำแหน่งที่ต้องการปริมาณค่าปริมาณน้ำฝนจะมีน้ำหนักมากกว่าตำแหน่งที่อยู่ไกลออกไป น้ำหนักในแต่ละจุดสามารถคำนวณได้ ดังสมการที่ 2.3.2

$$w_i = \frac{1}{d_i} \quad \dots (2.3.2)$$

เมื่อ w_i = น้ำหนักของตำแหน่งที่ i

d_i = ระยะห่างระหว่างตำแหน่งที่ i กับตำแหน่งประมาณค่า

จากสมการที่ 2.3.2 จะพบว่าตัวแปรน้ำหนักนั้นแปรผกผันกับตัวแปรระยะห่างระหว่างจุด ซึ่งถ้าดูจากรูปที่ 19 จะพบว่าตำแหน่งที่ 1 มีระยะห่างจากจุดที่ต้องการทำการประมาณค่าใกล้ที่สุดทำให้มีน้ำหนักมากที่สุด ต่างกับจุดที่ 5 ที่มีระยะห่างจากจุดที่ต้องการประมาณค่าใกล้ที่สุดทำให้มีน้ำหนักน้อยที่สุด



รูปที่ 19 แนวคิดการประมาณค่าวิธีคำนวณค่าระยะทางกลับโดยน้ำหนัก

เมื่อทราบค่าน้ำหนักของแต่ละตำแหน่งแล้ว จะนำค่าน้ำหนักหนักของตำแหน่ง ไปทำการประมาณค่าปริมาณน้ำฝนของตำแหน่งที่ต้องการ ซึ่งสามารถคำนวณได้จากสมการที่ 2.3.3

$$P_x = \sum_{i=1}^n \frac{w_i P_i}{w_i} \quad \dots (2.3.3)$$

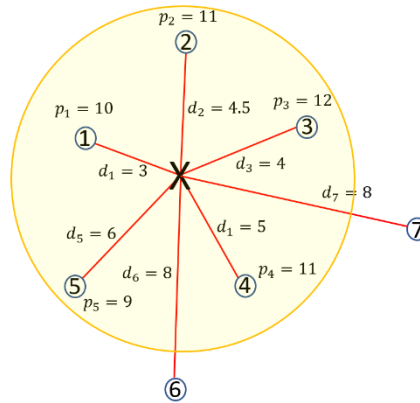
เมื่อ P_x = ค่าประมาณปริมาณน้ำฝนที่ตำแหน่ง x

P_i = ปริมาณน้ำฝนของสถานีที่ตำแหน่ง i

w_i = น้ำหนักที่ตำแหน่ง i

n = จำนวนของสถานีวัดปริมาณน้ำฝน

วิธีการคำนวณค่าระยะทางกลับโดยน้ำหนัก ต้องทำการกำหนดรัศมีของพื้นที่ของจุดที่ต้องการนำมาคิดในการประมาณปริมาณน้ำฝนโดยจะแสดงให้เห็นดังรูปที่ 20 จะพบว่าจุดที่อยู่ในพื้นที่ประกอบด้วยจุดที่ 1,2,3,4 และ 5 ส่วนจุดที่ 7 และ 8 ไม่ได้อยู่ในรัศมีจะไม่นำมาคิดในการประมาณปริมาณน้ำฝน



รูปที่ 20 รัศมีการประมาณค่าวิธีคำนวณค่าระยะทางกลับโดยน้ำหนัก

2.3.3 วิธีออติเนารีคริง (Ordinary kriging method)

วิธีออติเนารีคริง [15] เป็นวิธีการสร้างแบบจำลองของตัวแปรที่มีค่าเปลี่ยนแปลงและสัมพันธ์กันตามแนวทิศทางพื้นที่ใด ๆ ซึ่งวิธีการออติเนารีคริง มีขั้นตอนหลัก 2 ขั้นตอนคือ ขั้นตอนแรกเป็นการหาลักษณะหรือสร้างแบบจำลองที่อธิบายการเปลี่ยนแปลง และความสัมพันธ์ของค่าตัวแปรในทิศทางต่าง ๆ (Variogram) ขั้นตอนที่สองเป็นการประมาณค่าตัวแปร ณ ตำแหน่งที่ต้องการโดยใช้การประมาณแบบออติเนารีคริง โดยจะอาศัยข้อมูลรอบข้างและลักษณะของ Variogram ที่ได้จากการศึกษาในขั้นตอนแรก

โดยวิธีออติเนารีคริงจะทำการประมาณค่าปริมาณน้ำฝนของตำแหน่งที่ต้องการ โดยคำนวณจากตำแหน่งรอบข้างทั้งหมด ซึ่งสามารถหาค่าประมาณปริมาณน้ำฝนได้จากสมการที่ 2.3.4

$$Z(x_0) = \sum_{i=1}^n \lambda_i Z(x_i) \quad \dots (2.3.4)$$

เมื่อ $Z(x_0)$ = ค่าประมาณปริมาณน้ำฝน

λ_i = ค่าน้ำหนักที่ตำแหน่ง i ขึ้นกับลักษณะของความสัมพันธ์ของค่าตัวแปรตามแนวระยะห่างระหว่างจุดสองจุด

$Z(x_i)$ = ปริมาณน้ำฝนของสถานีที่ตำแหน่ง i

n = จำนวนของสถานีวัดปริมาณน้ำฝน

ลักษณะของความสัมพันธ์ของค่าตัวแปรตามแนวระยะห่างสามารถอธิบายได้โดย Variogram แสดงความคล้ายคลึงกันของค่าตัวแปรระหว่างจุดสองจุด โดยสามารถคำนวณได้จากค่าที่วัด ณ ตำแหน่งต่าง ๆ โดยการกำหนดฟังก์ชันขึ้นมาซึ่งเป็นค่าความแตกต่างเฉลี่ยของของตำแหน่งทั้งสองจุด ซึ่งจะสามารถคำนวณหาค่าฟังก์ชันของ Variogram ได้จากสมการที่ 2.3.5

$$\gamma(h) = \frac{1}{2N} \sum_{i=1}^n [Z(x_i + h) - Z(x_i)]^2 \quad \dots (2.3.5)$$

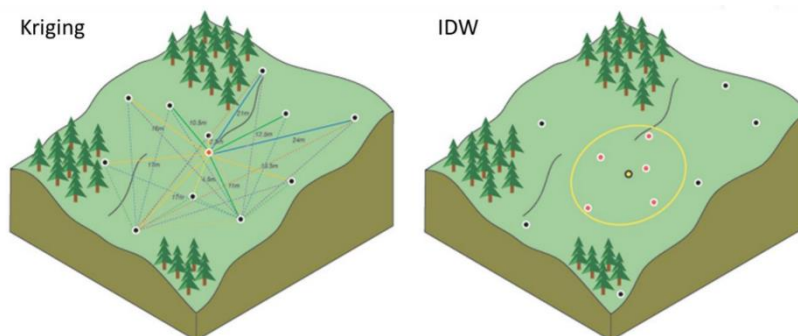
เมื่อ $\gamma(h)$ = ค่าฟังก์ชันของ Variogram

h = ระยะห่างระหว่างจุด 2 จุด

$Z(x_i + h)$ = ค่าปริมาณน้ำฝนที่ตำแหน่ง $(i+h)$

$Z(x_i)$ = ค่าของปริมาณน้ำฝนที่ตำแหน่ง i

ในการหาค่าประมาณปริมาณน้ำฝนแบบวิธีออดินารีคริกิง จะต้องนำทุกตำแหน่งของสถานีวัดน้ำฝนมาคำนวณซึ่งแตกต่างจากวิธีคำนวณค่าระยะทางกลับโดยน้ำหนักที่จะคำนวณเฉพาะตำแหน่งของสถานีที่อยู่ในรัศมีเท่านั้น โดยจะแสดงดังรูปที่ 21



รูปที่ 21 เปรียบเทียบการประมาณค่าแบบ Ordinary Kriging กับ IDW [13]

2.4 งานวิจัยที่เกี่ยวข้อง

งานวิจัยที่เกี่ยวข้องในงานวิจัยนี้แบ่งเป็นสองส่วนคือ งานวิจัยเกี่ยวกับโมเดลที่ใช้ในการพยากรณ์ข้อมูลที่มีลักษณะข้อมูลที่ต่อเนื่องกัน และงานวิจัยที่เกี่ยวกับการศึกษาปัจจัยของการเกิดโคลน

2.4.1 งานวิจัยข้างเคียงที่นำโมเดลมาพยากรณ์ในกระบวนการพักใส

ในงานวิจัยของ Xiaofeng Lin และคณะ [16], (2008) ได้เสนอวิธีที่ใช้ในการปรับและควบคุมค่าของความเป็นกลางของค่ากรด-ด่าง (Neutralized pH) ในกระบวนการพักใส โดยในงานวิจัยชิ้นนี้ได้้นำโครงข่ายประสาทเทียม (Neural network) มาประยุกต์ใช้กับ Heuristic Dynamic Programming (HDP) ซึ่งในส่วนของโครงข่ายประสาทเทียม มีข้อมูลขาเข้าประกอบด้วย 4 ตัวแปร ได้แก่ 1) .Flows of sugar juice, 2). Pre-ash pH value, 3). Intensity of sulfur และ 4). Flow of milk of lime และ ข้อมูลขาออกในการพยากรณ์คือ Neutralized pH value ทั้งนี้มีการนำไปประยุกต์ใช้กับ HDP ซึ่งแยกโครงข่ายออกเป็น 3 ส่วนได้แก่ 1). Action Network ทำหน้าที่ในการควบคุมสัญญาณข้อมูล, 2). Model Network ทำหน้าที่ในการจำลองลักษณะของวัตถุที่ควบคุมและส่งข้อมูลออกในสถานะใหม่ และ 3). Critic Network ข้อมูลขาออกเพื่อส่งไปใช้ในการปรับการควบคุมค่าความเป็นกลางของค่ากรด-ด่าง โดยทั้งนี้ในการใช้งานวิธี HDP ทำให้เห็นถึงการนำโมเดลโครงข่ายประสาทเทียมมาประยุกต์ใช้กับวิธี HDP เพื่อใช้ในการปรับและควบคุมค่าของความเป็นกลางของค่ากรด-ด่าง ทั้งนี้ผลการทดลองก็แสดงผลให้เห็นถึงผลของการควบคุมค่า pH ให้มีความคงที่ได้ที่ 7.18 pH โดยใช้ Time steps ที่อยู่ในช่วงก่อน 10 steps และการควบคุมค่า pH โดยทำการเพิ่มค่ารบกวนเข้าไปที่ pH เท่ากับ 7.4 ที่ Time steps เท่ากับ 50 และระบบสามารถควบคุมค่า pH ให้

กลับมามีค่าอยู่ที่ 7.18 ได้ก่อน Time steps เท่ากับ 60 ทั้งนี้จะทำให้เห็นว่าระบบสามารถปรับและควบคุมค่า pH ได้อย่างมีประสิทธิภาพ

ในงานวิจัยของ Karthik.C และคณะ [17] , (2011) ในงานวิจัยชิ้นนี้นำเสนอวิธีการในการควบคุมค่าของความเป็นกลางของค่ากรด-ด่าง (Neutralized pH) ในกระบวนการพักใสเหมือนกับงานวิจัยของ Xiaofeng Lin [16] แต่จะแตกต่างกันที่วิธีการเสนอรูปแบบโมเดลและวิธีการควบคุมค่า pH โดยโมเดลที่ใช้ในการพยากรณ์ข้อมูลในงานวิจัยชิ้นนี้ได้แก่ 1). Artificial Neural Network (ANN) โดยใช้ข้อมูลในการฝึกโมเดล 800 ชุด และทดสอบโมเดล 200 ชุด และออกแบบโครงสร้างข้อมูล (4-25-1) และ 2). Fuzzy Model ทั้งนี้ในส่วนของการปรับและควบคุมค่า pH จะใช้ PID Controller ในการควบคุม แต่ในงานวิจัยชิ้นนี้จะแสดงให้เห็นถึงความแตกต่างในการปรับแต่งการควบคุมโดยเปรียบเทียบวิธีธรรมดาและอัลกอริทึมอีก 2 ตัว ได้แก่ 1). Genetic Algorithm (GA) และ 2). PSO Algorithm โดยจากการทดลองพบว่าการนำอัลกอริทึม GA มีประสิทธิภาพมากที่สุด โดย ผลของ Setting time เท่ากับ 0.742 วินาที, Rise time เท่ากับ 0.632 วินาที และ Peak amplitude เท่ากับ 1.04

ในงานวิจัยของ Shaojian Song และคณะ [18] , (2012) งานวิจัยชิ้นนี้มีำเสนอโมเดลการพยากรณ์ค่าความเป็นด่างของน้ำอ้อยและค่าความเป็นด่าง (alkalinity) โดยในงานวิจัยชิ้นนี้ได้ใช้วิธีการในการจัดเตรียมข้อมูลเบื้องต้นเกี่ยวกับข้อมูลที่มีการหายไปในช่วงเวลาโดยใช้วิธี Principle component analysis (PCA) ทั้งนี้ข้อมูลที่น่านำมาใช้ในการสร้างโมเดลประกอบด้วยที่มาของข้อมูล 2 ส่วนได้แก่ 1). ข้อมูลจากซอฟต์แวร์ Kingview และ 2). ข้อมูลจากการบันทึกค่าโดยใช้พนักงาน ซึ่งข้อมูลในส่วนที่ 2 ที่มีปัญหาเรื่องของการจดข้อมูลที่หายไปในช่วงเวลา นอกจากนี้งานวิจัยชิ้นนี้ได้ทำการเปรียบเทียบประสิทธิภาพของโมเดลในการพยากรณ์ข้อมูล 2 โมเดล ได้แก่ 1). โมเดล Genetic dynamic fuzzy neural network (GDFNN) เปรียบเทียบกับโมเดล Backpropagation network (BP) ทั้งนี้ผลการทดลองเปรียบเทียบค่าประสิทธิภาพ RMSE และ MAE ของทั้งสองโมเดลพบว่าโมเดล GDFNN มีความแม่นยำและเหมาะสมที่ใช้เป็นโมเดลในการพยากรณ์ข้อมูล โดยมีค่าประสิทธิภาพที่ดีกว่าทั้งในส่วนของ RMSE และ MAE ทั้งในการพยากรณ์ข้อมูล alkalinity และ color value รวมถึงเวลาในการฝึกฝนโมเดลก็น้อยกว่าโมเดล BP อยู่ที่ 8.4742 วินาที



451292004

CU Thesisis 6170296721 thesis / recv: 27122564 12:29:47 / seq: 9

2.4.2 งานวิจัยที่เกี่ยวกับโมเดลที่ใช้ในการพยากรณ์ข้อมูลอนุกรมเวลา

เมื่อข้อมูลมีความสัมพันธ์ที่ต่อเนื่องกันโดยข้อมูลก่อนหน้าส่งผลต่อข้อมูลตัวถัดไป ในการพยากรณ์ข้อมูลที่ต่อเนื่องกัน ก็จำเป็นที่จะต้องเลือกโมเดลที่เหมาะสมกับข้อมูลนั้น ๆ โดยข้อมูลที่มีความสัมพันธ์กันและส่งผลต่อตัวถัดไป จะนิยมใช้โมเดลที่เกี่ยวข้องกับอนุกรมเวลา ซึ่งจะทำงานได้ดีและเหมาะสมกับข้อมูลประเภทนี้ ซึ่งในปัจจุบันนิยมใช้โมเดลโครงข่ายประสาทเทียมแอลเอสทีเอ็ม ในการสร้างโมเดลที่ข้อมูลมีความต่อเนื่องกัน

ในงานวิจัยของ Guoqiang Zhang และคณะ [19], (1998) งานวิจัยชิ้นนี้เป็นงานวิจัยที่นำโครงข่ายประสาทเทียม (Artificial neural network) มาสรุปเกี่ยวกับการนำไปใช้โมเดลโครงข่ายประสาทเทียมนี้ไปใช้ โดยใช้อัลกอริทึมชุดทดสอบและทรานเฟอร์ฟังก์ชันที่แตกต่างกันว่ามีประสิทธิภาพเป็นอย่างไร นอกจากนั้นก็มีการนำโครงข่ายประสาทเทียมไปเปรียบเทียบกับ วิธีทางสถิติ ซึ่งได้การนำไปเปรียบเทียบกับหลากหลายโมเดลทางสถิติที่ใช้ในการพยากรณ์ทั้งแบบข้อมูลที่มีลักษณะแบบเส้นตรงและไม่เป็นเส้นตรง พบว่าในเชิงความแม่นยำในการพยากรณ์นั้นโครงข่ายประสาทเทียมดีกว่าวิธีทางสถิติ

ในงานวิจัยของ Zachary C. Lipton และคณะ [7], (2015) ได้ทำการรีวิวดัวโมเดลที่ใช้ในการพยากรณ์ข้อมูลที่ต่อเนื่องกัน โดยอธิบายจากโครงข่ายประสาทเทียมแบบวนซ้ำ Recurrent Neural Network (RNN) ว่าเหมาะสมกับการนำมาพยากรณ์ข้อมูลแบบที่มีความต่อเนื่องกัน แต่ข้อเสียของโครงข่ายประสาทเทียมแบบวนซ้ำ ไม่เหมาะกับการนำมาทำงานกับข้อมูลที่มีลักษณะความสัมพันธ์ของข้อมูลที่มีความยาวมาก เพราะว่าโครงข่ายประสาทเทียมแบบวนซ้ำนี้จะเกิดปัญหาที่เรียกว่าการหายไปของค่าเกรเดียนต์ (Vanishing gradient problem) โดยปัญหานี้จะทำให้ค่าของเกรเดียนต์ลดลงเรื่อย ๆ จนกระทั่งเข้าใกล้ศูนย์ ทำให้การคำนวณอัลกอริทึมการแพร่ย้อนกลับ ไม่สามารถปรับปรุงค่าของน้ำหนักในแต่ละเส้นได้ เนื่องจากปัญหาของค่าเกรเดียนต์ โดยต่อมามีการคิดค้นโครงข่ายประสาทเทียมที่สามารถแก้ปัญหาได้นั้นก็คือ โครงข่ายประสาทเทียมแอลเอสทีเอ็ม Long Short-Term Memory (LSTM) โดยโครงข่ายประสาทเทียมแอลเอสทีเอ็มมีหลักการทำงานคล้ายกับโครงข่ายประสาทแบบวนซ้ำ แต่ในตัวโครงข่ายประสาทเทียมแอลเอสทีเอ็มจะมี ประตูอินพุต , ประตูเอาต์พุต และประตูลืม ซึ่งจะเข้ามาแก้ปัญหาเรื่องของการหายไปของค่าเกรเดียนต์โดยได้อธิบายเรื่องนี้ไว้ในบทที่ 2 แล้ว

ในงานวิจัยของ Alaa Sagheer และคณะ [20], (2018) ได้นำเสนอโครงข่ายประสาทเทียมเชิงลึกแอลเอสทีเอ็ม Deep Long Short-Term Memory (DLSTM) ซึ่งเป็นการนำโมเดล LSTM มาซ้อนกันหลายๆ ชั้น มาใช้ในการพยากรณ์ข้อมูลปีโตรเลียมที่มีลักษณะข้อมูลแบบอนุกรมเวลา โดยในงานวิจัยนี้ได้อธิบายเกี่ยวกับโมเดลที่ใช้ในแก้ไขปัญหาข้อมูลที่มีลักษณะแบบอนุกรมเวลา ซึ่งได้นำวิธีการพยากรณ์ข้อมูลมาใช้ตั้งแต่วิธีทางสถิติจนถึงการเรียนรู้เชิงลึก (Deep Learning) โดยวิธีทางสถิติงานวิจัยชิ้นนี้เลือกวิธี Autoregressive Integrated Moving Average (ARIMA) และในส่วนของโมเดลโครงข่ายประสาทเทียมประกอบด้วย Recurrent Neural Network (RNN), Deep Gated Recurrent Unit (DGRU), Higher-Order Neural Network (HONN) และโมเดลที่นำเสนอ DLSTM โดยในทดลองพยากรณ์ข้อมูลมีการปรับไฮเปอร์พารามิเตอร์ ได้แก่ จำนวนของ hidden unit, จำนวนรอบของการเรียนรู้โมเดล, จำนวน lag time ทั้งนี้ในการประเมินประสิทธิภาพของการทดสอบโมเดลจะใช้ตัวแปร 2 ตัวได้แก่ รากที่สองของค่าเฉลี่ยของความคลาดเคลื่อนกำลังสอง (RMSE) และรากที่สองของค่าเฉลี่ยของเปอร์เซ็นต์ของความคลาดเคลื่อนกำลังสอง (RMSPE) โดยจากผลการทดลองพยากรณ์ข้อมูลพบว่า โมเดลที่นำเสนอ DLSTM ให้ประสิทธิภาพในการพยากรณ์ข้อมูลที่อยู่ในส่วนของค่า RMSE และ RMSPE ที่ดีที่สุด เพราะฉะนั้นจึงทำให้เห็นว่าโมเดล DLSTM มีประสิทธิภาพที่ดีที่สุดในการพยากรณ์ข้อมูลลักษณะแบบอนุกรมเวลา เมื่อเทียบกับวิธีการทางสถิติ (ARIMA), RNN, DGRU และ HONN

2.4.3 งานวิจัยที่เกี่ยวกับการศึกษาปัจจัยของการเกิดโคลน

ในงานวิจัยของ S. Solomon และคณะ [3], (2009) ได้พูดถึงปัจจัยที่ส่งผลกระทบต่อให้เกิดโคลน มีทั้งหมดอยู่ 3 ปัจจัย ได้แก่ การเผาอ้อย, ปริมาณน้ำฝน และการบรรทุกและขนส่งอ้อย โดยปัจจัยหลักที่ส่งผลให้เกิดสิ่งสกปรกในกระบวนการผลิตคือ การเผาอ้อย เนื่องจากจะมีเขม่าอ้อยติดมาด้วยเป็นจำนวนมาก ซึ่งจะเห็นได้รูปที่ 22



รูปที่ 22 อ้อยเผา [21]

ปัจจัยที่มีผลกระทบรองลงมาคือ ปัจจัยปริมาณน้ำฝนที่ตกในขณะที่เก็บเกี่ยวอ้อยจึงทำให้
สิ่งสกปรกติดมากับอ้อยเพิ่มขึ้น ในขณะที่เก็บเกี่ยว จะเห็นได้จากรูปที่ 23



รูปที่ 23 การเก็บเกี่ยวอ้อยหลังฝนตก [22]

ปัจจัยที่มีผลกระทบน้อยที่สุด คือ การบรรทุกและการขนส่ง โดยปัจจัยนี้อาจจะมี
ผลกระทบต่อการเกิดโคลนที่ติดมากับอ้อยอยู่บ้างในระหว่างการบรรทุกหรือขนส่ง แต่ก็แทบจะมี
ผลกระทบน้อยมา

2.4.4 งานวิจัยที่เกี่ยวกับเทคนิคการประมาณปริมาณน้ำฝน

ในงานวิจัยของ Shepard D. และคณะ [14], (1968) งานวิจัยนี้นำเสนอวิธีการ
ประมาณปริมาณค่าด้วยวิธีคำนวณค่าระยะทางกลับโดยน้ำหนัก Inverse Distance Weighting

(IDW) ซึ่งวิธีการประมาณปริมาณค่า โดยมีนำตำแหน่งรอบข้างทั้งหมดทั้งมาใช้ในการประมาณค่า ซึ่งนอกจากนั้นยังนำตำแหน่งมาคิดหาน้ำหนัก เนื่องจากบางตำแหน่งอยู่ไกลจากตำแหน่งที่ต้องการประมาณค่าจะทำให้มีค่าน้ำหนักต่ำกว่าตำแหน่งที่อยู่ใกล้กับตำแหน่งที่ต้องการประมาณค่าซึ่งค่าน้ำหนักจะแปรผกผันกับระยะทางระหว่างตำแหน่งกับตำแหน่งที่ต้องการประมาณค่า

ในงานวิจัยของ J.P. Delhomme [15], (1978) งานวิจัยนี้นำเสนอวิธีการประมาณค่าด้วยวิธีคริกิง kriging โดยวิธีการประมาณค่าวิธีนี้ เป็นการประมาณค่าโดยนำทุกตำแหน่งมาคิดซึ่งนอกจากนั้นยังมีการคิมน้ำหนักของตำแหน่งต่าง ๆ มาคิดอีกด้วย โดยวิธีคริกิงนี้จะมีขั้นตอนผสมผสานระหว่างการสำรวจวิเคราะห์ค่าทางสถิติของข้อมูล โดยมีการจำลอง Variogram เพื่อตรวจสอบความแปรปรวนหรือความคลาดเคลื่อนของพื้นผิว

ในงานวิจัยของ Paul D. Wagner และคณะ [23], (2012) งานวิจัยนี้ได้มีการนำวิธีการประมาณค่าปริมาณน้ำฝนมาเปรียบเทียบกัน ซึ่งในงานวิจัยนี้ทำการประมาณค่าปริมาณน้ำฝนแบบรายวันและมีสถานีวัดปริมาณน้ำฝนทั้งหมดประมาณ 16 สถานี โดยในงานวิจัยนี้ได้นำวิธีการประมาณค่าปริมาณน้ำฝนได้แก่ Thiessen polygons, Inverse distance weighting, Ordinary kriging, Regression-inverse distance weighting และ Regression-kriging มาเปรียบเทียบกัน โดยเปรียบเทียบจากค่า Root mean square error (RMSE), Nash-Sutcliffe Efficiency (NSE) และ Percentage bias (PBIAS) พบว่าวิธี Regression-inverse distance weighting มีตัวแปรร่วม (x-coordinate) มีค่า RMSE และ NSE น้อยที่สุดแต่มีค่า PBIAS น้อยเป็นอันดับสองรองจากวิธี Regression-kriging มีตัวแปรร่วม (x-coordinate) แต่อย่างไรก็ตามเมื่อนำวิธีการประมาณค่าปริมาณน้ำฝนเฉพาะวิธีที่ไม่ใช้ตัวแปรร่วมมาเปรียบเทียบกัน พบว่าวิธี Inverse distance weighting มีค่า RMSE และ NSE ต่ำที่สุดแต่มีค่า PBIAS มากกว่าวิธีการ Ordinary kriging



451292004

บทที่ 3 แนวคิดและวิธีการดำเนินการ

3.1 การวิเคราะห์ปัจจัยที่ส่งผลต่อปริมาณโคลนในกระบวนการผลิต

การวิเคราะห์ปัจจัยที่ส่งผลต่อปริมาณโคลนในกระบวนการผลิต ซึ่งได้ทำการวิเคราะห์ข้อมูลที่ได้รับจากโรงงานผลิตน้ำตาลพบว่า ปัจจัยหลักที่ส่งผลต่อปริมาณโคลนที่เกิดขึ้นในกระบวนการผลิตพบว่า มีปัจจัยหลักอยู่ 3 ปัจจัย ได้แก่ ปริมาณอ้อยสด, ปริมาณเผาอ้อยและปริมาณน้ำฝน ทั้งนี้สอดคล้องกับงานวิจัย [3] ที่กล่าวถึงปัจจัยที่ทำให้เกิดปริมาณโคลนในกระบวนการผลิตน้ำตาล

3.2 การเตรียมข้อมูล

การเตรียมข้อมูลสำหรับการพยากรณ์ปริมาณและความเข้มข้นของสารฟลอคคูแลนต์ มีขั้นตอนการจัดเตรียมข้อมูลให้พร้อมสำหรับการใช้งานอยู่ 5 ขั้นตอน ได้แก่ การจัดการข้อมูลสูญหาย, การประมาณค่าปริมาณน้ำฝน, การถ่วงน้ำหนักปริมาณน้ำฝนในแต่ละพื้นที่, การหาค่าเฉลี่ยปริมาณน้ำฝนในแต่ละพื้นที่ และการทำออร์มัลไลซ์ข้อมูล ทั้งนี้ข้อมูลที่นำมาใช้งานเป็นข้อมูลตั้งแต่ปีพุทธศักราช 2557 ถึง 2561 รวม 4 ปี โดยข้อมูลที่นำมาใช้งานประกอบด้วย 2 ส่วนหลักๆ ได้แก่ ข้อมูลกระบวนการผลิตที่ได้จากโรงงาน แสดงให้เห็นดังตารางที่ 1 และข้อมูลที่ได้จากกรมอุตุนิยมวิทยา แสดงให้เห็นดังตารางที่ 2

ตารางที่ 1 ชุดข้อมูลกระบวนการผลิตน้ำตาล



451292004

	Parameter	Unit
1	Green cane	Tons
2	Burnt cane	Tons
3	Turbidity	NTU
4	Amount of mud	Kilogram
5	Settling rate	Centimetre/Minute
6	Quantity of flocculant	Kilogram
7	Concentration of flocculant	Part Per Million (ppm)
8	Area of receiving cane	Location/Kg

ตารางที่ 2 ชุดข้อมูลกรมอุตุนิยมวิทยา

	Parameter	Unit
1	Location of Rainfall Station	-
2	Rainfall	Millimetre

3.2.1 การจัดการข้อมูลสูญหาย

ข้อมูลที่ได้รับจากโรงงานผลิตน้ำตาล พบว่ามีข้อมูลบางส่วนมีการสูญหายไปเป็นผลเนื่องจากจากวิธีการเก็บข้อมูลโดยใช้พนักงานในการกรอกข้อมูล โดยในการกรอกข้อมูลนั้น บางครั้งพนักงานอาจจะลืมกรอกข้อมูลไปบ้างในบางวัน ทำให้เกิดการสูญหายของข้อมูลขึ้น ซึ่งข้อมูลที่สูญหายได้แก่ ปริมาณอ้อยที่ใช้ในการผลิต, ปริมาณโคลน, ปริมาณสารฟลอคคูแลนต์และความเข้มข้นสารฟลอคคูแลนต์ โดยงานวิจัยชิ้นนี้ได้ใช้วิธีการประมาณค่าในช่วงเชิงเส้น (Linear Interpolation) เพื่อนำมาแก้ไขปัญหาการสูญหายของข้อมูล ดังสมการที่ 3.2.1

$$y = y_1 + (x - x_1) \left(\frac{y_2 - y_1}{x_2 - x_1} \right) \quad \dots (3.2.1)$$

เมื่อ y = ค่าจากการประมาณค่าในช่วงเชิงเส้น

x_i = ค่าจากแกน x ในตำแหน่งที่ i

y_i = ค่าจากแกน y ในตำแหน่งที่ i

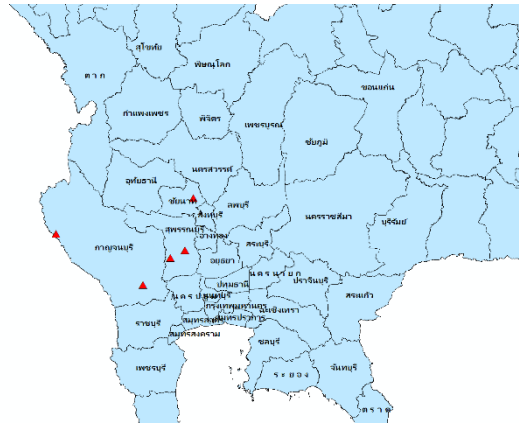
ตารางที่ 3 ตัวอย่างข้อมูลปริมาณอ้อยสดที่มีการสูญหายในบางช่วงเวลา

Time	Value (Kg.)
25/02/2018	7,185.98
26/02/2018	6,433.05
27/02/2018	1,062.93
28/02/2018	-
01/03/2018	236.54
02/03/2018	7,400.41
03/03/2018	6,034.04

3.2.2 การประมาณค่าปริมาณน้ำฝน

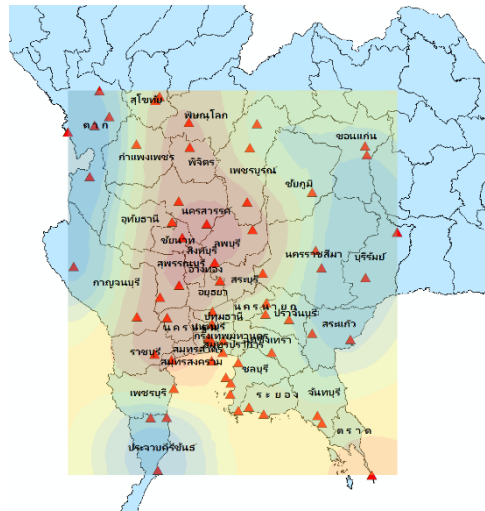
ข้อมูลปริมาณน้ำฝนได้มาจากสถานีวัดปริมาณน้ำฝนของกรมอุตุนิยมวิทยา โดยเลือกเฉพาะสถานีวัดปริมาณน้ำฝนที่ได้ตามมาตรฐานขององค์การอุตุนิยมวิทยาโลก World Meteorological Organization (WMO) ดังนั้นจึงทำให้เกิดปัญหาเรื่องของข้อมูลปริมาณน้ำฝนในตำแหน่งอื่น ๆ ไม่สามารถทราบค่าได้ ซึ่งจากปัญหานี้เองจึงได้หาวิธีการประมาณค่าปริมาณน้ำฝนตำแหน่งที่ไม่ทราบค่า โดยจะใช้วิธีคำนวณค่าระยะทางกลับโดยน้ำหนัก Inverse Distance Weighting (IDW) โดยมีสมการดังสมการที่ 2.3.3 ในการประมาณค่าปริมาณน้ำฝน

โดยในงานวิจัยนี้จะสนใจแค่ค่าปริมาณน้ำฝนใน 4 จังหวัด ได้แก่ กาญจนบุรี, สิงห์บุรี, ชัยนาท และสุพรรณบุรี เนื่องจากโรงงานน้ำตาลจะรับอ้อยจาก 4 จังหวัดนี้เท่านั้น ข้อมูลปริมาณน้ำฝนที่ได้จากสถานีวัดปริมาณน้ำฝนของกรมอุตุนิยมวิทยาพบว่า จังหวัดกาญจนบุรี มีสถานีวัดปริมาณน้ำฝน 2 สถานี, จังหวัดสิงห์บุรี ไม่มีสถานีวัดปริมาณน้ำฝน, จังหวัดชัยนาท มีสถานีวัดปริมาณน้ำฝน 1 สถานี และจังหวัดสุพรรณบุรี มีสถานีวัดปริมาณน้ำฝน 2 สถานี โดยจะแสดงให้เห็นดังรูปที่



รูปที่ 24 ตำแหน่งสถานีวัดปริมาณน้ำฝนทั้ง 4 จังหวัด

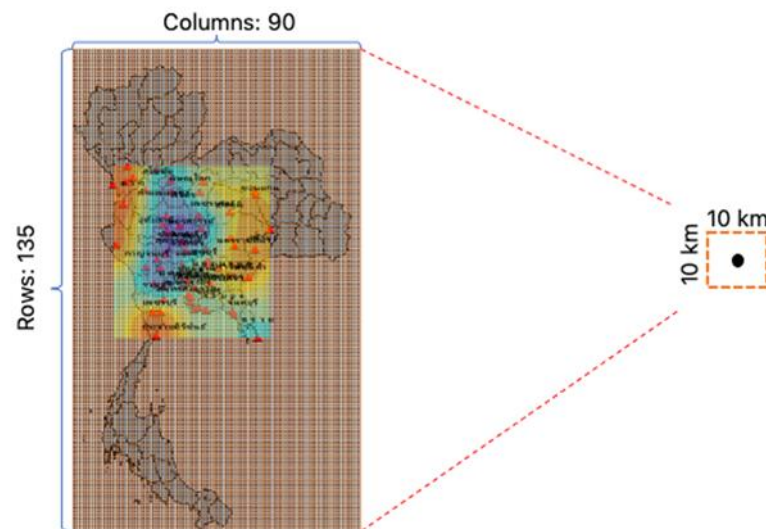
การประมาณค่าปริมาณน้ำฝนโดยใช้วิธีคำนวณค่าระยะทางกลับโดยน้ำหนัก ทั้งนี้จะนำตำแหน่งของสถานีวัดปริมาณน้ำฝนทั้งหมดมาคำนวณ ดังนั้นจึงหาสถานีวัดปริมาณน้ำฝนเพิ่มขึ้นโดยจะเลือกสถานีวัดปริมาณน้ำฝนข้างเคียงจังหวัดทั้ง 4 จังหวัดที่กล่าวไปข้างต้น โดยในงานวิจัยนี้ได้นำสถานีวัดปริมาณน้ำฝนทั้งหมด 63 สถานีมาใช้ในการประมาณค่าปริมาณน้ำฝน ณ ตำแหน่งที่ต้องการทราบค่าปริมาณน้ำฝน โดยจะแสดงตัวอย่างให้เห็นเมื่อนำสถานีวัดปริมาณน้ำฝนทั้ง 63 สถานีไปทำการประมาณค่าปริมาณฝนด้วยวิธี IDW ดังรูปที่ 25



รูปที่ 25 ตัวอย่างการประมาณค่าปริมาณน้ำฝนด้วยวิธี IDW

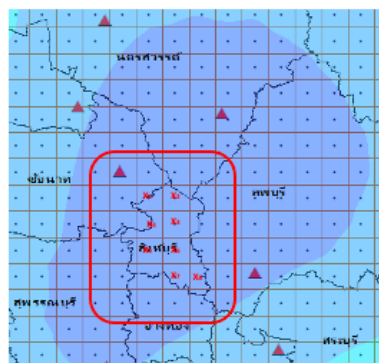
3.2.3 การค่าเฉลี่ยปริมาณน้ำฝนในแต่ละพื้นที่

ข้อมูลปริมาณน้ำฝนที่ได้จากการประมาณค่าด้วยวิธี IDW ยังไม่สามารถนำไปใช้งานได้โดยตรง อันเนื่องมาจากพื้นที่ที่มีการรับอ้อยนั้นมาจาก 4 จังหวัด ได้แก่ กาญจนบุรี, สิงห์บุรี, ชัยนาท และสุพรรณบุรี โดยในแต่ละจังหวัด ก็จะมีพื้นที่ย่อย ในการรับอ้อยทั้งในระดับอำเภอและตำบล ทำให้มีความหลายหลากของขนาดพื้นที่ ดังนั้นงานวิจัยชิ้นนี้จะทำการแบ่งตารางลงบนแผนที่ประเทศไทย ซึ่งในแต่ละบล็อกสี่เหลี่ยมจะมีความยาว 10 กิโลเมตรและความสูง 10 กิโลเมตร ดังนั้นเราจะแทนจุดกึ่งกลางของแต่ละบล็อกเป็นตัวแทนปริมาณน้ำฝนในบล็อกนั้น ๆ ดังรูปที่ 26



รูปที่ 26 ตัวอย่างการแบ่งพื้นที่ในการแทนค่าปริมาณน้ำฝน

หลังจากที่ทำแบ่งตารางเป็นบล็อกลงในพื้นที่เรียบร้อยแล้ว จะทำให้สามารถหาค่าเฉลี่ยของปริมาณน้ำฝนในแต่ละจังหวัด โดยจะทำการแทนจุดในแต่ละบล็อกให้เป็นค่าปริมาณน้ำฝนและแทนเป็นตัวแปรได้แก่ X_1 , X_2 , X_3 , X_4 , X_5 , X_6 , X_7 และ X_8 จากนั้นจะนำค่าปริมาณน้ำฝนทั้ง 8 จุดนี้ไปทำการหาค่าเฉลี่ยเป็นค่าเฉลี่ยปริมาณน้ำฝนของจังหวัดสิงห์บุรี ดังรูปที่ 27



รูปที่ 27 ตัวอย่างการแบ่งตารางเพื่อหาค่าเฉลี่ยปริมาณน้ำฝน

3.2.4 การถ่วงน้ำหนักค่าเฉลี่ยปริมาณน้ำฝน

ค่าเฉลี่ยปริมาณน้ำฝนที่ได้จากขั้นตอนที่ 3.2.3 จะยังไม่สามารถนำมาใช้งานได้ อันเนื่องมาจากปริมาณอ้อยดิบและอ้อยเผาที่รับจากพื้นที่รับอ้อยในจังหวัดต่าง ๆ มีปริมาณที่แตกต่างกัน ดังนั้นหากต้องการหาค่าปริมาณน้ำฝนที่เป็นตัวแทนในการใช้งานของวันนั้น ๆ จะต้องทำการถ่วงน้ำหนักปริมาณอ้อยกับปริมาณน้ำฝน เป็นผลให้ปริมาณน้ำฝนสอดคล้องกับปริมาณอ้อยที่รับเข้ามา และลดความลำเอียงของข้อมูลที่จะนำมาใช้ในการพยากรณ์ข้อมูล โดยในการถ่วงน้ำหนักค่าปริมาณน้ำฝนจะสามารถทำได้ ดังสมการที่ 3.2.4

$$R_x = \frac{\sum_{i=1}^n w_i r_i}{\sum_{i=1}^n w_i} \quad \dots (3.2.4)$$

เมื่อ R_x = ค่าเฉลี่ยการถ่วงน้ำหนักปริมาณน้ำฝน

w_i = ค่าปริมาณอ้อยในพื้นที่รับอ้อยที่ i

r_i = ค่าปริมาณน้ำฝนในพื้นที่รับอ้อยที่ i

3.2.5 การทำนอร์มัลไลซ์ข้อมูล

การเตรียมข้อมูลก่อนจะนำไปใช้ในการสร้างโมเดลในการพยากรณ์ข้อมูลนั้น จะต้องทำการนอร์มัลไลซ์ข้อมูลก่อน อันเนื่องมาจากข้อมูลนั้นมีค่าต่ำสุดและค่าสูงสุดไม่เท่ากัน ถ้านำไปใช้งานเลย อาจจะทำให้เกิดการเอนเอียงของข้อมูล เพราะฉะนั้นแล้วต้องทำการนอร์มัลไลซ์ข้อมูลก่อนที่จะนำไปใช้งาน โดยในการนอร์มัลไลซ์ข้อมูลนั้นมีวิธีการนอร์มัลไลซ์อยู่หลากหลายแบบ แต่ในงานวิจัยชิ้นนี้ใช้วิธีการทำให้ข้อมูลอยู่ในช่วง 0 ถึง 1 เพื่อทำข้อมูลอยู่เป็นในระดับเดียวกันทั้งหมด ดังสมการที่ 3.2.5

$$z_i = \frac{x_i - \min(x)}{\max(x) - \min(x)} \quad \dots (3.2.5)$$

เมื่อ z_i = ค่านอร์มัลไลซ์ที่ตำแหน่ง i

x_i = ค่าของข้อมูลที่ตำแหน่ง i

3.3 การกำหนดโครงสร้างและปรับจูนพารามิเตอร์โมเดล

งานวิจัยนี้ได้ทำการเลือกและออกแบบโมเดลที่นิยมใช้สำหรับการพยากรณ์ข้อมูลเชิงอนุกรมเวลา ได้แก่ วิธีทางสถิติหรือ Auto Regressive Integrated Moving (ARIMA), โมเดล Recurrent Neural Network (RNN), โมเดล Gated Recurrent Units (GRU) และโมเดลที่งานวิจัยชิ้นนี้นำเสนอ Long-Short Term Memory (LSTM)

3.3.1 ข้อมูลสำหรับการสร้างโมเดล

ข้อมูลที่ใช้สำหรับการวิจัยนี้เพื่อนำมาสร้างโมเดล จะประกอบด้วยกันอยู่ 2 ส่วนหลัก ได้แก่ ข้อมูลกระบวนการผลิตที่ได้จากโรงงาน และข้อมูลที่ได้จากกรมอุตุนิยมวิทยา โดยแสดงให้เห็นดังตารางที่ 1 และ 2 ทั้งนี้สำหรับข้อมูลที่น่ามาใช้ในการสร้างโมเดลจะไม่นำข้อมูลที่ได้ทั้งหมดมาใช้ในการสร้างโมเดล แต่จะเลือกเฉพาะข้อมูลที่มีความสำคัญและส่งผลโดยตรงต่อปริมาณและความเข้มข้นของสารฟลอกคูแลนต์

โครงสร้างของข้อมูลสำหรับการสร้างโมเดล โดยจะเลือกข้อมูลที่ได้รับจากโรงงานได้แก่ ปริมาณอ้อยสด, ปริมาณอ้อยเผา และค่าความขุ่นของน้ำอ้อย นอกจากนี้ข้อมูลปริมาณน้ำฝนที่ได้รับจากกรมอุตุนิยมวิทยาจะต้องนำไปทำการหาค่าเฉลี่ยการถ่วงน้ำหนักปริมาณน้ำฝนก่อน จะนำมาใช้เป็นข้อมูลขาเข้าสำหรับการสร้างโมเดล โดยโครงสร้างของลำดับชุดข้อมูลขาเข้าจะแสดงให้เห็นดังตารางที่ 4 และลำดับชุดข้อมูลขาออกจะแสดงให้เห็นดังตารางที่ 5

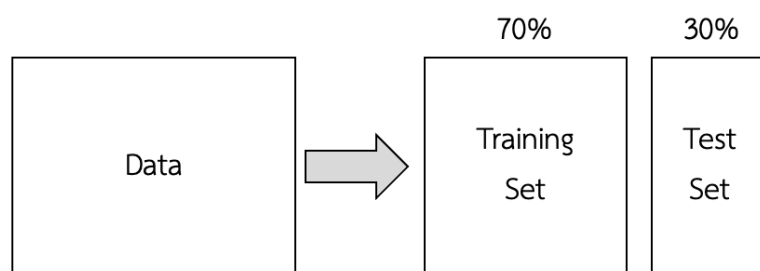
ตารางที่ 4 ลำดับชุดข้อมูลขาเข้าสำหรับการสร้างโมเดล

Inputs	Parameter	Mean	SD (Sigma)
1	Green cane	7292.527	2516.887
2	Burnt cane	8190.039	2615.319
3	Turbidity	5.870	1.053
4	Weight average rainfall	0.570	1.995

ตารางที่ 5 ลำดับชุดข้อมูลขาออกสำหรับการสร้างโมเดล

Inputs	Parameter	Mean	SD (Sigma)
1	Quantity of Flocculant	60.881	4.011
2	Concentration of Flocculant	16.231	0.943

ข้อมูลที่ใช้สำหรับการพยากรณ์จะมีการแบ่งข้อมูลออกเป็นสองส่วนได้แก่ ชุดของการเรียนรู้ (Train Set) และ ชุดการทดสอบ (Test Set) โดยมีอัตราส่วนของการแบ่งข้อมูลออกเป็นสองส่วน .ในส่วนของ การเรียนรู้ 70 เปอร์เซ็นต์ และส่วนของการทดสอบอีก 30 เปอร์เซ็นต์ โดยรูปที่ 28



รูปที่ 28 การแบ่งข้อมูลการเรียนรู้และการทดสอบ

3.3.2 Auto Regressive Integrated Moving Average (ARIMA)

โมเดล Auto Regressive Integrated Moving Average หรือ ARIMA เป็นวิธีทางสถิติที่นิยมเป็นอย่างมาก โดยมีการใช้งานกันอย่างแพร่หลายในข้อมูลที่มีลักษณะแบบอนุกรมเวลา ซึ่งในงานวิจัยนี้ได้นำโมเดล ARIMA เข้ามาเป็นหนึ่งในโมเดลที่นำมาใช้ในการพยากรณ์ปริมาณและความเข้มข้นของสารฟลอกคูแลนต์ โดยโมเดล ARIMA จะมีตัวแปรหรือออร์เตอร์ด้วยกัน 3 ตัว หรือ (p,d,q) ในงานวิจัย ดังสมการที่ 3.3.2.1

$$Y_t = c + \phi_1 Y_{t-1} + \dots + \phi_p Y_{t-p} + \theta_1 e_{t-1} + \dots + \theta_p e_{t-p} + e_t \quad \dots (3.3.2.1)$$

เมื่อ p = จำนวนพารามิเตอร์การถดถอยอัตโนมัติ

d = จำนวนความแตกต่างที่เกี่ยวข้อง

q = จำนวนค่าความล่าช้าในการคาดการณ์

Y_t = ค่าคาดการณ์ที่เวลา t

c = ค่าคงที่

ϕ = ค่าสัมประสิทธิ์ของแต่ละตัวแปร p

θ = ค่าสัมประสิทธิ์ของแต่ละตัวแปร q

e_t = ค่าความผิดพลาดที่เวลา t

ซึ่งวิธีการทดสอบเพื่อหาค่า (p,d,q) จะใช้วิธีการทดสอบที่มีชื่อว่า Akaike Information Criterion (AIC) ดังสัมภาระที่ 3.3.2.2 เพื่อทำการหาค่า (p,d,q) ที่เหมาะสม โดยค่า AIC ที่น้อยที่สุด จะให้ค่า (p,d,q) ที่ดีที่สุด เมื่อทำการหาค่า (p,d,q) ที่ดีที่สุดได้แล้ว จากนั้นจะนำออร์เตอร์หรือ (p,d,q) เข้าไปตั้งค่าโมเดล ARIMA เพื่อทำการพยากรณ์ข้อมูล และพล็อตกราฟเพื่อเทียบค่าจริงกับค่าที่พยากรณ์ข้อมูล

$$AIC = N * \ln\left(\frac{SS_e}{N}\right) + 2K \quad \dots (3.3.2.2)$$

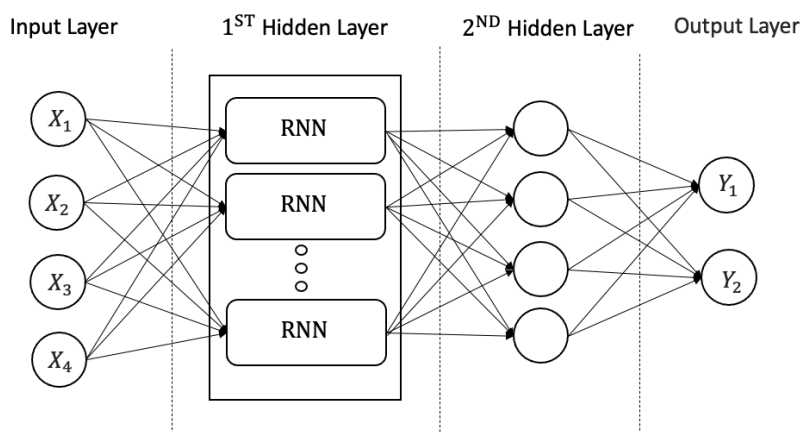
เมื่อ N = จำนวนของข้อมูล

SS_e = ผลรวมของค่าความผิดพลาดกำลังสอง

K = จำนวนของพารามิเตอร์

3.3.3 โมเดล Recurrent Neural Network (RNN)

โมเดลโครงข่ายประสาทเทียมแบบวนซ้ำ Recurrent Neural Network หรือ RNN เป็นโมเดลที่นิยมนำมาประยุกต์ใช้ในการพยากรณ์ข้อมูลที่มีความสัมพันธ์กันในลักษณะอนุกรมเวลา หรือมีความสัมพันธ์แบบเป็นลำดับของข้อมูล ซึ่งในงานวิจัยนี้ได้นำโมเดลโครงข่ายประสาทเทียมแบบวนซ้ำมาเป็นหนึ่งในโมเดลที่ใช้ในการพยากรณ์ปริมาณและความเข้มข้นของสารฟลอกคูแลนต์ โดยมีการออกแบบโครงสร้างของโมเดลโครงข่ายประสาทเทียมแบบวนซ้ำ ดังรูปที่ 29



รูปที่ 29 โครงสร้างโมเดล RNN

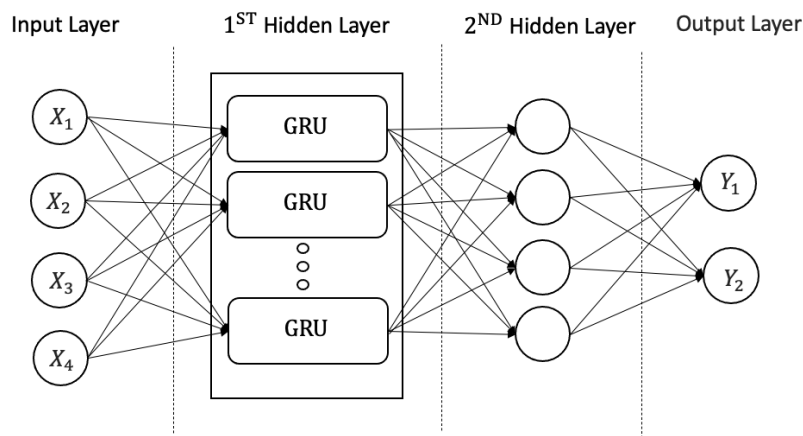
โดยข้อมูลขาเข้าโมเดลจะมีทั้งหมด 4 ตัวแปร ได้แก่ ปริมาณอ้อยสด (x_1), ปริมาณอ้อยเผา (x_2), ค่าความชุ่ม (x_3), ค่าเฉลี่ยการถ่วงน้ำหนักปริมาณน้ำฝน (x_4) และข้อมูลขาออกทั้งหมด 2 ตัวแปร ได้แก่ ความปริมาณความเข้มข้นของสารฟลอกคูแลนต์ (y_1) และค่าปริมาณของสารฟลอกคูแลนต์ (y_2) ทั้งนี้ในการออกแบบโครงข่ายประสาทเทียมแบบวนซ้ำจะต้องมีการกำหนดค่าไฮเปอร์พารามิเตอร์ต่างๆ ดังตารางที่ 6

ตารางที่ 6 ค่าไฮเปอร์พารามิเตอร์สำหรับโมเดล RNN

	Parameter	Value
1	time_steps	1-2
2	activation	'Adam'
3	loss	'mse'
4	epochs	300
5	validation_split	0.1
6	verbose	2
7	shuffle	1
8	hidden_unit	8-32

3.3.4 โมเดล Gated Recurrent Units (GRU)

โมเดล Gated Recurrent Units หรือ GRU เป็นโมเดลที่แก้ไขปัญหา Vanishing Gradient ในโมเดล RNN และมีกลไกปิดเปิดการอัปเดตสถานะโดยจะมี Forget Gate เพิ่มเข้ามาเพื่อแก้ไขปัญหาดังกล่าว ทั้งนี้โมเดล GRU ได้รับความนิยมที่ใช้ในการพยากรณ์ข้อมูลอนุกรมเวลาที่มีลำดับความสัมพันธ์ของข้อมูลที่ยาวๆ โดยงานวิจัยชิ้นนี้ได้นำโมเดล GRU มาใช้ในการพยากรณ์ข้อมูลด้วย โดยได้ออกแบบโครงสร้างโมเดล GRU ดังรูปที่ 30



รูปที่ 30 โครงสร้างโมเดล GRU

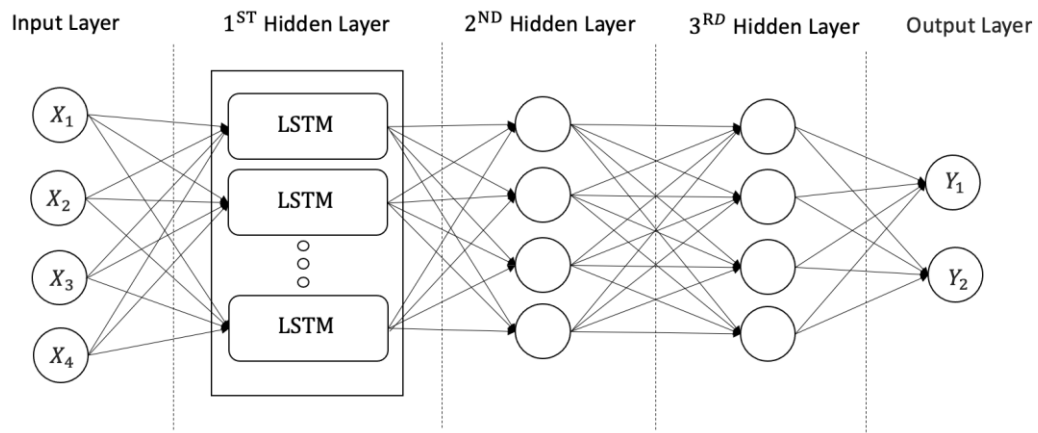
โดยโมเดล GRU จะมีข้อมูลขาเข้าโมเดลจะมีทั้งหมด 4 ตัวแปร ได้แก่ ปริมาณอ้อยสด (x_1), ปริมาณอ้อยเผา (x_2), ค่าความชื้น (x_3), ค่าเฉลี่ยการถ่วงน้ำหนักปริมาณน้ำฝน (x_4) และข้อมูลขาออกทั้งหมด 2 ตัวแปร ได้แก่ ความปริมาณความเข้มข้นของสารฟลอกคูแลนต์ (y_1) และค่าปริมาณของสารฟลอกคูแลนต์ (y_2) ทั้งนี้ในการออกแบบโมเดล GRU จะต้องมีการกำหนดค่าไฮเปอร์พารามิเตอร์ต่างๆ ดังตารางที่ 7

ตารางที่ 7 ค่าไฮเปอร์พารามิเตอร์สำหรับโมเดล GRU

	Parameter	Value
1	time_steps	1-2
2	activation	'Adam'
3	learning rate	0.001
4	loss	'mse'
5	epochs	300
6	validation_split	0.1
7	dropout	0.2
8	Recurrent_dropout	0
9	verbose	2
10	shuffle	1
11	hidden_unit	8-32

3.3.5 โมเดล Long Short-Term Memory (LSTM)

โมเดล Long Short Term Memory หรือ LSTM ซึ่งเป็นโมเดลที่งานวิจัยนี้นำเสนอมาใช้ในการพยากรณ์ปริมาณและความเข้มข้นของสารฟลอคคูแลนต์ โดยโมเดล LSTM เป็นโมเดลที่ได้พัฒนามาจากโมเดล RNN โดยแก้ไขปัญหา Vanishing Gradient ที่เกิดขึ้นกับโมเดล RNN และมีความแตกต่างจากโมเดล GRU ตรงที่มี Output Gate ทั้งนี้ในงานวิจัยนี้ได้ออกแบบโครงสร้างของโมเดล LSTM ดังรูปที่ 31



รูปที่ 31 โครงสร้างโมเดล LSTM

โดยโมเดล LSTM จะมีข้อมูลขาเข้าโมเดลจะมีทั้งหมด 4 ตัวแปร ได้แก่ ปริมาณอ้อยสด (x_1), ปริมาณอ้อยเผา (x_2), ค่าความชื้น (x_3), ค่าเฉลี่ยการถ่วงน้ำหนักปริมาณน้ำฝน (x_4) และข้อมูลขาออกทั้งหมด 2 ตัวแปร ได้แก่ ความปริมาณความเข้มข้นของสารฟลอกคูแลนต์ (y_1) และค่าปริมาณของสารฟลอกคูแลนต์ (y_2) ทั้งนี้ในการออกแบบโมเดล LSTM จะมีการปรับแต่งไฮเปอร์พารามิเตอร์ต่างๆ รวมถึงจำนวนของชั้น hidden layer และ hidden unit เป็นไปดังตารางที่ 8

ตารางที่ 8 ค่าไฮเปอร์พารามิเตอร์สำหรับโมเดล LSTM

	Parameter	Value
1	time_steps	1-2
2	activation	'Adam'
3	learning rate	0.001
4	loss	'mse'
5	epochs	300
6	validation_split	0.1
7	dropout	0.2
8	verbose	2
9	shuffle	1

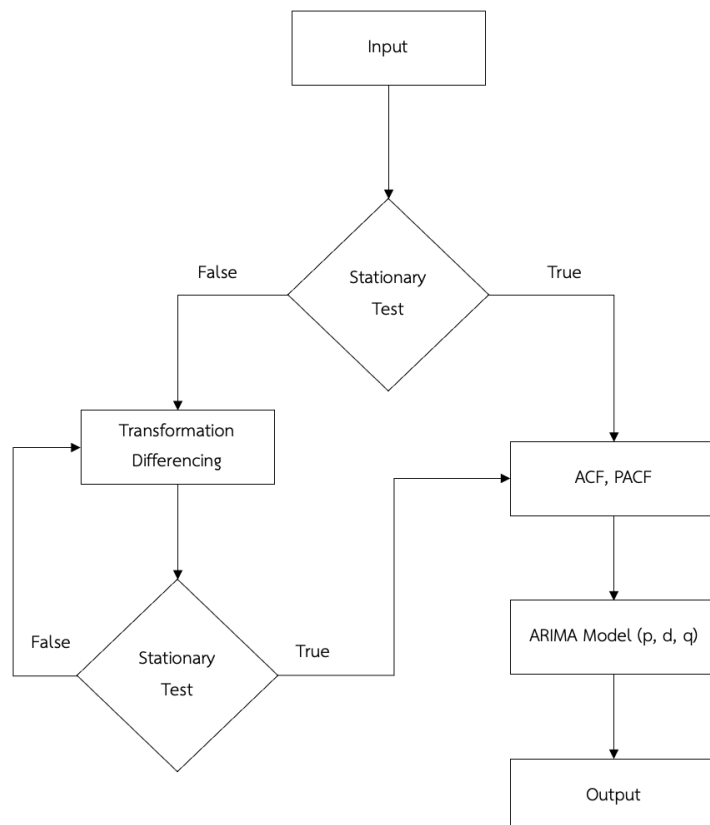
10	hidden_unit	8-32
----	-------------	------

3.4 ขั้นตอนวิธีการเรียนรู้โมเดล

งานวิจัยนี้ได้นำโมเดลมาใช้ในการพยากรณ์ข้อมูลหลากหลายตัว โดยในแต่ละตัวก็จะมีขั้นตอนการเรียนรู้ของโมเดลที่แตกต่างกันออกไปแต่ละโมเดล ตามไฮเปอร์พารามิเตอร์ของแต่ละโมเดล

3.4.1 วิธี Auto Regressive Integrated Moving Average (ARIMA)

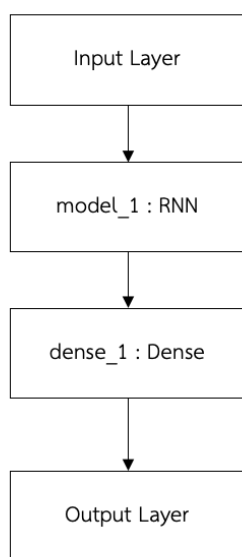
วิธีทางสถิติ Auto Regressive Integrated Moving Average (ARIMA) ก็จะมีการกำหนดค่า (p, d, q) ที่หาได้จากการทดสอบ AIC ทั้งนี้ในขั้นตอนการเรียนรู้ของวิธี ARIMA เป็นไปดังรูปที่ 32



รูปที่ 32 ขั้นตอนการเรียนรู้วิธี ARIMA

3.4.2 โมเดล Recurrent Neural Network (RNN)

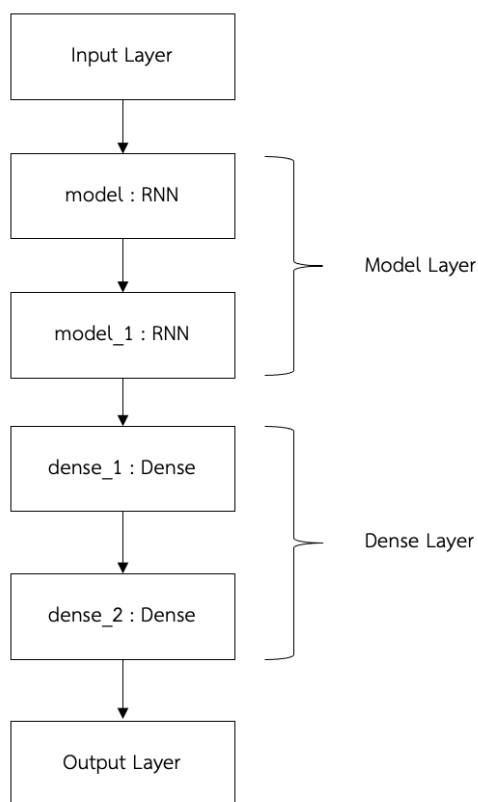
ขั้นตอนการเรียนรู้ของโมเดล RNN โดยโมเดล RNN จะมีการปรับไฮเปอร์พารามิเตอร์ต่างๆ ดังตารางที่ 6 ซึ่งขั้นตอนการเรียนรู้ของโมเดล RNN จะแบ่งเป็น 2 แบบ ได้แก่ จำนวนลำดับโมเดลชั้นเดียวและจำนวน hidden unit ชั้นเดียว กับจำนวนลำดับชั้นโมเดลมากกว่า 1 และจำนวน hidden unit มากกว่า 1 ชั้น เป็นไปดังรูปที่ 33 และ 34 ตามลำดับ



รูปที่ 33 ขั้นตอนการเรียนรู้โมเดล RNN แบบจำนวนลำดับโมเดลเดียว



451292004



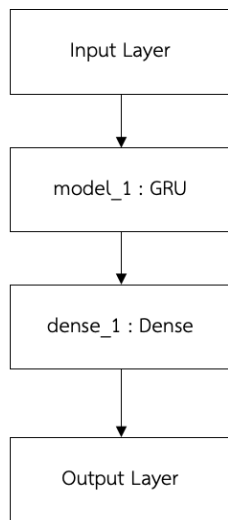
รูปที่ 34 ขั้นตอนการเรียนรู้โมเดล RNN แบบจำนวนลำดับโมเดลมากกว่า 1

3.4.3 โมเดล Gated Recurrent Units (GRU)

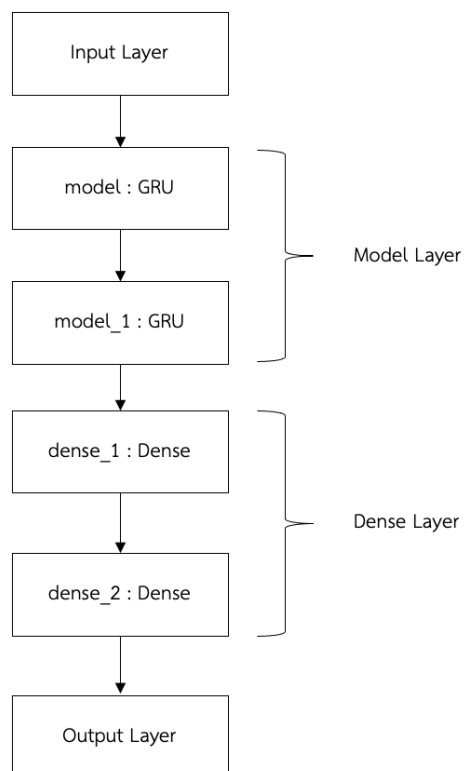
ขั้นตอนการเรียนรู้ของโมเดล GRU โดยโมเดล GRU จะมีการปรับไฮเปอร์พารามิเตอร์ต่างๆ ดังตารางที่ 7 ซึ่งขั้นตอนการเรียนรู้ของโมเดล GRU จะแบ่งเป็น 2 แบบ ได้แก่ จำนวนลำดับโมเดลชั้นเดียวและจำนวน hidden unit ชั้นเดียว กับจำนวนลำดับชั้นโมเดลมากกว่า 1 และจำนวน hidden unit มากกว่า 1 ชั้น เป็นไปดังรูปที่ 35 และ 36 ตามลำดับ



451292004



รูปที่ 35 ขั้นตอนการเรียนรู้โมเดล GRU แบบจำนวนลำดับโมเดลเดียว



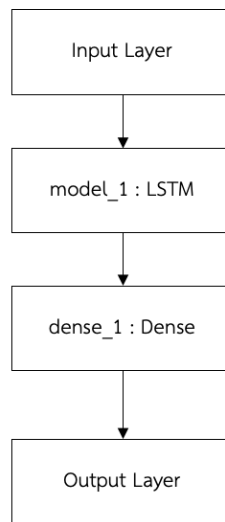
รูปที่ 36 ขั้นตอนการเรียนรู้โมเดล GRU แบบจำนวนลำดับโมเดลมากกว่า 1



451292004

3.4.4 โมเดล Long Short-Term Memory (LSTM)

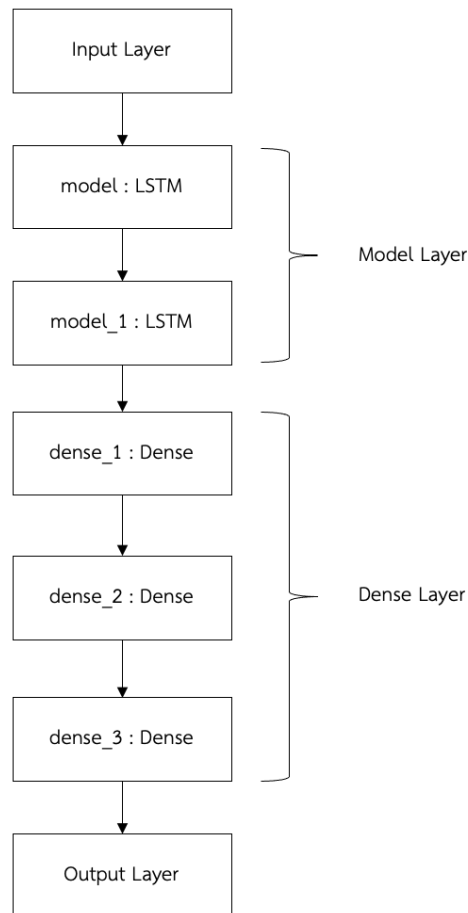
ขั้นตอนการเรียนรู้ของโมเดล LSTM โดยโมเดล LSTM จะมีการปรับไฮเปอร์พารามิเตอร์ต่างๆ ดังตารางที่ 8 ซึ่งขั้นตอนการเรียนรู้ของโมเดล LSTM จะแบ่งเป็น 2 แบบ ได้แก่ จำนวนลำดับโมเดลชั้นเดียวและจำนวน hidden unit ชั้นเดียว กับจำนวนลำดับชั้นโมเดลมากกว่า 1 และจำนวน hidden unit มากกว่า 1 ชั้น เป็นไปดังรูปที่ 37 และ 38 ตามลำดับ



รูปที่ 37 ขั้นตอนการเรียนรู้โมเดล LSTM แบบจำนวนลำดับโมเดลเดียว



451292004



รูปที่ 38 ขั้นตอนการเรียนรู้โมเดล LSTM แบบจำนวนลำดับโมเดลมากกว่า 1

3.5 การประเมินประสิทธิภาพโมเดล

งานวิจัยนี้ได้ทำการเลือกตัวแปรที่ใช้ในการประเมินประสิทธิภาพของโมเดลของมาสองตัวแปร ได้แก่ รากที่สองของค่าเฉลี่ยความผิดพลาดกำลังสอง หรือ Root Mean Square Error (RMSE) และ ค่าเฉลี่ยความผิดพลาดร้อยละสัมบูรณ์ หรือ Mean Absolute Percent Error (MAPE)

3.5.1 Root Mean Squared Error (RMSE)

ค่าสองของค่าเฉลี่ยความผิดพลาดกำลังสอง หรือ Root Mean Square Error (RMSE) นิยมใช้ในการนำมาเป็นตัวแปรในการวัดความแม่นยำของการพยากรณ์ข้อมูลเป็นอย่างมาก โดยการเปรียบเทียบค่าจริงกับค่าพยากรณ์ แล้วหาค่าเฉลี่ยความผิดพลาด โดยสูตรการคิดค่า RMSE เป็นไป ดังสมการที่ 3.5.1

$$RMSE = \sqrt{\frac{1}{n} * \sum (y_p - y_i)} \quad \dots (3.5.1)$$

เมื่อ n = จำนวนของข้อมูล

y_p = ค่าการพยากรณ์ข้อมูลที่ตำแหน่ง i

y_i = ค่าข้อมูลจริงที่ตำแหน่ง i

3.5.2 Mean Absolute Percentage Error (MAPE)

ค่าเฉลี่ยความผิดพลาดร้อยละสัมบูรณ์ หรือ Mean Absolute Percent Error (MAPE) เป็นวิธีวัดความแม่นยำโดยการคำนวณเปอร์เซ็นต์ความผิดพลาดในการพยากรณ์ข้อมูล โดยไม่คำนึงถึงเครื่องหมาย โดยสูตรการคิดค่า MAPE เป็นไป ดังสมการที่ 3.5.2

$$MAPE = \left(\frac{1}{n} * \sum \frac{|y_i - y_p|}{|y_i|} \right) \quad \dots (3.5.2)$$

เมื่อ n = จำนวนของข้อมูล

y_p = ค่าการพยากรณ์ข้อมูลที่ตำแหน่ง i

y_i = ค่าข้อมูลจริงที่ตำแหน่ง i



451292004

บทที่ 4 ผลการดำเนินงาน

ผลการดำเนินงานการทดลองในงานวิจัยชิ้นนี้จะประกอบด้วยทั้งหมด 5 การทดลอง ได้แก่ ผลการทดลองด้วยวิธี Auto Regressive Integrated Moving Average (ARIMA), ผลการทดลองโมเดล Recurrent Neural Network (RNN), ผลการทดลองโมเดล Gated Recurrent Units (GRU), ผลการทดลองโมเดล Long-Short Term Memory (LSTM) และผลการเปรียบเทียบโมเดลการพยากรณ์ค่าปริมาณและความเข้มข้นของสารฟลอคคูแลนต์ โดยผลการทดลองจะประเมินประสิทธิภาพโมเดลจากค่า RMSE และ MAPE

4.1 ผลการทดลองวิธี Auto Regressive Integrated Moving Average (ARIMA)

ผลการทดลองด้วยวิธีทางสถิติหรือ Auto Regressive Integrated Moving Average (ARIMA) จะแสดงดังตารางที่ 9 ซึ่งประกอบด้วยค่าตัวแปร p , d และ q ที่แตกต่างกัน ตามการทดลอง ข้างต้น

ตารางที่ 9 ผลการทดลองวิธี ARIMA

(p, d, q)	Quantity of Flocculant		Concentration of Flocculant	
	RMSE	MAPE	RMSE	MAPE
(1, 1, 1)	13.616	24.771	1.061	13.384
(2, 1, 0)	13.413	24.724	1.014	13.030
(2, 1, 1)	12.791	24.652	0.922	11.948

จากตารางที่ 9 จะพบว่าค่าตัวแปร p , d และ q ที่ (2, 1, 1) ให้ประสิทธิภาพในการพยากรณ์ข้อมูลที่ดีที่สุด ทั้งในส่วนของค่าปริมาณสารฟลอคคูแลนต์ โดยมีค่า RMSE อยู่ที่ 12.791 และ MAPE อยู่ที่ 24.652 ในส่วนของค่าความเข้มข้นสารฟลอคคูแลนต์มีค่า RMSE อยู่ที่ 0.922 และ MAPE อยู่ที่ 11.948

4.2 ผลการทดลองโมเดล Recurrent Neural Netowrk (RNN)

ผลการทดลองจากโมเดล Recurrent Neural Network (RNN) จะแสดงดังตารางที่ 10 โดยประสิทธิภาพของโมเดล ขึ้นอยู่กับโครงสร้างของจำนวนของลำดับโมเดล, จำนวนของ hidden unit และ lagtime ที่แตกต่างกัน ตามการทดลอง

ตารางที่ 10 ผลการทดลองโมเดล RNN

No. of layer	No. of hidden units	Lag time	Quantity of Flocculant		Concentration of Flocculant	
			RMSE	MAPE	RMSE	MAPE
1	[8]	1	7.448	14.391	0.630	9.984
1	[16]	1	6.557	10.943	0.632	10.626
1	[32]	1	6.474	11.842	0.635	11.465
2	[8, 16]	2	7.414	13.819	0.665	10.571
2	[8, 16]	1	6.965	13.029	0.606	10.340

จากผลการทดลองตารางที่ 10 จะพบว่าที่จำนวนของลำดับโมเดลที่ 1, จำนวนของ hidden unit เท่ากับ [32] และจำนวน lag time เท่ากับ 1 มีประสิทธิภาพในการพยากรณ์ปริมาณสารฟลอกคูแลนต์ที่ดีที่สุด โดยมีค่า RMSE เท่ากับ 6.474 และ MAPE เท่ากับ 11.842 แต่สำหรับการพยากรณ์ความเข้มข้นของสารฟลอกคูแลนต์ที่มีประสิทธิภาพมากที่สุด ที่จำนวนของลำดับโมเดลที่ 2, จำนวน hidden unit เท่ากับ [8, 16] และ lag time เท่ากับ 1 โดยมีค่า RMSE เท่ากับ 0.606 และ MAPE เท่ากับ 10.340

4.3 ผลการทดลองโมเดล Gated Recurrent Unit (GRU)

ผลการทดลองจากโมเดล Gated Recyrrent Unit (GRU) จะแสดงดังตารางที่ 11 โดยประสิทธิภาพของโมเดล ขึ้นอยู่กับโครงสร้างของจำนวนของลำดับโมเดล, จำนวนของ hidden unit และ lagtime ที่แตกต่างกัน ตามการทดลอง

ตารางที่ 11 ผลการทดลองโมเดล GRU

No. of layer	No. of hidden units	Lag time	Quantity of Flocculant		Concentration of Flocculant	
			RMSE	MAPE	RMSE	MAPE
1	[8]	1	5.874	10.567	0.643	10.524
1	[32]	1	6.102	11.039	0.632	10.626
1	[64]	2	6.293	11.142	0.729	11.620
2	[16, 32]	1	6.101	10.586	0.755	11.331
2	[32, 16]	1	6.070	10.562	0.940	12.240

จากผลการทดลองตารางที่ 11 พบว่าโมเดล GRU ให้ประสิทธิภาพการพยากรณ์ปริมาณและความเข้มข้นของสารฟลอคคูแลนต์ที่ดีที่สุด โดยมีการกำหนดค่าจำนวนของลำดับโมเดลที่ 1, จำนวน hidden unit เท่ากับ [8] และ lag time เท่ากับ 1 โดยในการพยากรณ์ค่าปริมาณสารฟลอคคูแลนต์ จะมีค่า RMSE เท่ากับ 5.874 และ MAPE เท่ากับ 10.567 และในการพยากรณ์ค่าความเข้มข้นของสารฟลอคคูแลนต์ จะมีค่า RMSE เท่ากับ 0.643 และ MAPE เท่ากับ 10.524

4.4 ผลการทดลองโมเดล Long-Short Term Memory (LSTM)

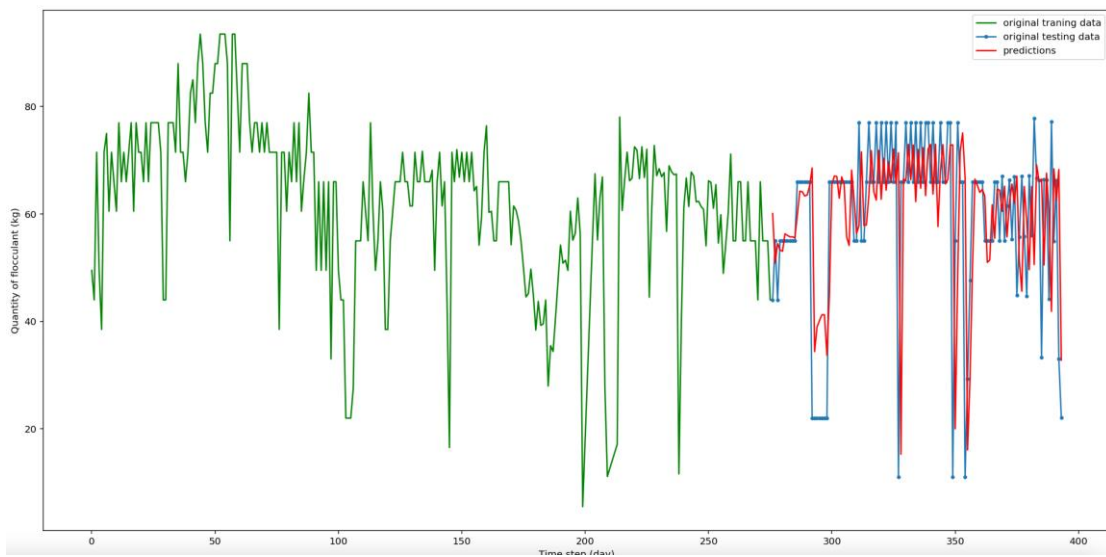
ผลการทดลองจากโมเดล Long-Short Term Memory (LSTM) จะแสดงดังตารางที่ 12 โดยประสิทธิภาพของโมเดล ขึ้นอยู่กับโครงสร้างของจำนวนของลำดับโมเดล, จำนวนของ hidden unit และ lagtime ที่แตกต่างกัน ตามการทดลอง

ตารางที่ 12 ผลการทดลองโมเดล LSTM

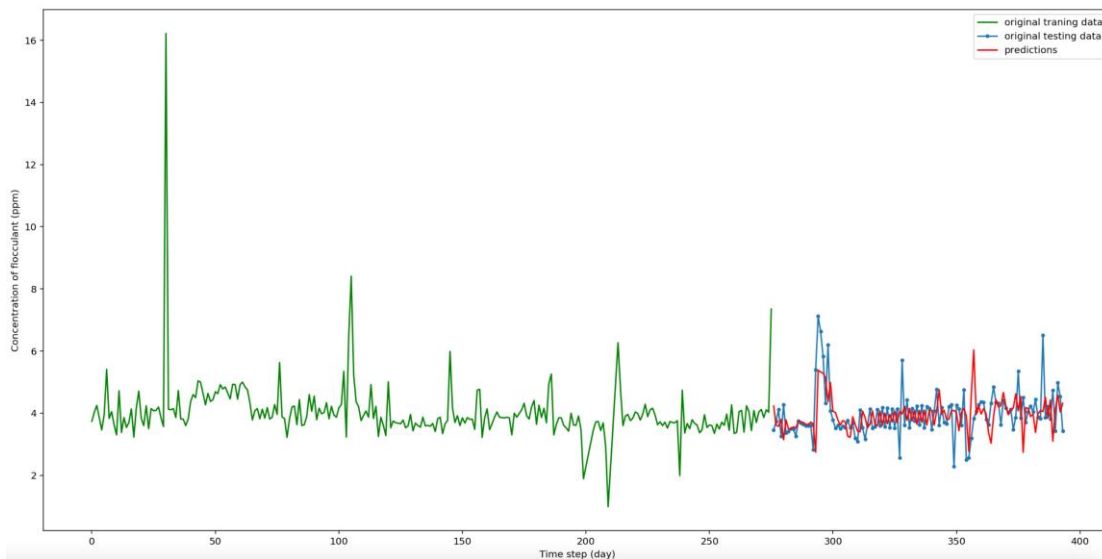
No. of layer	No. of hidden units	Lag time	Quantity of Flocculant		Concentration of Flocculant	
			RMSE	MAPE	RMSE	MAPE
1	[8]	1	6.059	10.775	0.617	9.648
1	[16]	2	6.975	11.854	0.635	10.863

1	[32]	1	5.961	10.935	0.668	11.091
2	[8, 16]	1	6.667	11.431	0.670	11.213
2	[32, 16]	1	5.730	9.912	0.841	12.007

จากผลการทดลองตารางที่ 12 พบว่าโมเดลที่นำเสนอหรือโมเดล LSTM มีประสิทธิภาพการพยากรณ์ปริมาณสารฟลอกคูแลนต์ที่ดีที่สุด ที่จำนวนลำดับโมเดลที่ 2, จำนวน hidden unit ที่ [32, 16] และ lag time ที่ 1 โดยมีค่า RMSE เท่ากับ 5.730 และ MAPE เท่ากับ 9.912 แต่ในการพยากรณ์ความเข้มข้นของสารฟลอกคูแลนต์ที่ดีที่สุด ที่จำนวนลำดับโมเดลที่ 1, จำนวน hidden of unit ที่ [8] และ lag time ที่ 1 โดยมีค่า RMSE เท่ากับ 0.617 และ MAPE เท่ากับ 9.648



รูปที่ 39 ผลการพยากรณ์ปริมาณสารฟลอกคูแลนต์เปรียบเทียบกับค่าจริง ด้วยโมเดล LSTM



รูปที่ 33 ผลการพยากรณ์ความเข้มข้นสารฟล็อกคูแลนต์เปรียบเทียบกับค่าจริง ด้วยโมเดล LSTM

4.5 ผลการทดลองเปรียบเทียบโมเดล

จากการทดลองจะทำการเปรียบเทียบประสิทธิภาพของโมเดลต่างๆ ได้แก่ ARIMA, RNN, GRU และ LSTM โดยจะประสิทธิภาพที่ดีที่สุดจากการทดลองนำมาเปรียบเทียบกับโมเดลอื่นๆ โดยข้อมูลเปรียบเทียบเป็นไปตามตารางที่ 13

ตารางที่ 13 ผลการทดลองเปรียบเทียบโมเดล

Model	Quantity of Flocculant		Concentration of Flocculant	
	RMSE	MAPE	RMSE	MAPE
ARIMA	12.791	24.652	0.922	11.948
RNN	6.474	11.842	0.630	9.984
GRU	5.874	10.567	0.643	10.524
LSTM	5.730	9.912	0.628	9.718



451292004

ผลการเปรียบเทียบโมเดลจะพบว่าโมเดลที่งานวิจัยชิ้นนี้นำเสนอหรือโมเดล LSTM มีประสิทธิภาพในการพยากรณ์ปริมาณและความเข้มข้นที่ดีที่สุด โดยในการพยากรณ์ปริมาณสารจะมีค่า RMSE อยู่ที่ 5.730 และ MAPE อยู่ที่ 9.912 และในการพยากรณ์ค่าความเข้มข้นจะมีค่า RMSE อยู่ที่ 0.628 และ MAPE อยู่ที่ 9.718 ทั้งนี้มีค่าประสิทธิภาพจากตารางจะพบว่าโมเดล RNN, GRU และ LSTM มีค่าประสิทธิภาพที่ค่อนข้างใกล้เคียงกัน ทั้งในส่วนของการพยากรณ์ปริมาณและความเข้มข้น แต่เมื่อนำไปเทียบกับวิธี ARIMA แล้ว ประสิทธิภาพดีกว่าค่อนข้างมาก



451292004

CU Thesisis 6170296721 thesis / recv: 27122564 12:29:47 / seq: 9

บทที่ 5 วิเคราะห์และสรุปผลการวิจัย

เอกสารบทนี้เป็นบทสุดท้ายสำหรับงานวิจัยนี้ โดยประกอบด้วยสองส่วนหลัก ได้แก่ ส่วนแรก การวิเคราะห์และสรุปผลการดำเนินงานของงานวิจัยนี้และอภิปรายผลการดำเนินงานที่ได้ ในส่วนที่สองเป็นข้อจำกัดและแนวทางในการวิจัยต่อไปในอนาคต ดังรายละเอียดต่อไปนี้

5.1 วิเคราะห์และสรุปผล

จากการเปรียบเทียบผลการพยากรณ์ข้อมูลจากการทดลองของแต่ละโมเดล พบว่าโมเดลที่นำเสนอในงานวิจัยชิ้นนี้หรือโมเดล LSTM มีประสิทธิภาพในการพยากรณ์ข้อมูลทั้งในส่วนของปริมาณและความเข้มข้นของสารฟลอกคูแลนต์ที่ดีที่สุด เมื่อเทียบกับโมเดลอื่นๆ ได้แก่ ARIMA, RNN และ GRU

จากผลการทดลองเปรียบเทียบโมเดล LSTM กับวิธี ARIMA พบว่าประสิทธิภาพมีความแตกต่างกันอย่างชัดเจน ซึ่งเป็นผลอันเนื่องมาจากโครงสร้างวิธีการพยากรณ์ข้อมูลที่แตกต่างกัน ทั้งนี้ยังพบ่างานวิจัยอื่นๆ ที่มีการเปรียบเทียบประสิทธิภาพโมเดล LSTM และวิธี ARIMA [20] พบว่า LSTM มีผลการพยากรณ์ข้อมูลมีประสิทธิภาพมากกว่า ซึ่งเป็นไปในทิศทางเดียวกันกับงานวิจัยชิ้นนี้ ทั้งนี้เมื่อนำโมเดล LSTM ไปเปรียบเทียบกับโมเดล RNN และ GRU พบว่าประสิทธิภาพใกล้เคียงกันมาก แต่ผลทดลองของโมเดล LSTM ก็ยังให้ประสิทธิภาพที่ดีที่สุด โดยประสิทธิภาพของการพยากรณ์ข้อมูลที่ใกล้เคียงกันเป็นผลอันเนื่องมาจาก โครงสร้างของโมเดลทั้ง RNN, GRU และ LSTM ล้วนมาจากตระกูล Recurrent Neural Network เหมือนกัน อาจจะมีการปรับแต่งกันออกไปบ้าง ตามแต่ละโมเดล

งานวิจัยนี้ได้เสนอโมเดลโครงข่ายประสาทเทียมแบบวนซ้ำแบบ LSTM ที่ใช้ในการพยากรณ์ปริมาณและความเข้มข้นของสารฟลอกคูแลนต์ โดยในการพยากรณ์ค่าปริมาณสารฟลอกคูแลนต์ที่ดีที่สุดมีค่า RMSE อยู่ที่ 5.730 และ MAPE อยู่ที่ 9.912 ซึ่งในการพยากรณ์ค่าความเข้มข้นสารฟลอกคูแลนต์ที่ดีที่สุดมีค่า RMSE อยู่ที่ 0.628 และ MAPE อยู่ที่ 9.718

ทั้งนี้งานวิจัยชิ้นนี้ได้ทดลองเพิ่มเติมสำหรับพยากรณ์ค่าปริมาณและความเข้มข้นของสารฟลอกคูแลนต์ล่วงหน้า ประกอบด้วยการพยากรณ์ข้อมูลล่วงหน้าตั้งแต่ 1, 2, 3, 4, 5, 6 และ 7 วัน ล่วงหน้า เพื่อให้เห็นถึงประสิทธิภาพการพยากรณ์ข้อมูล โดยการพยากรณ์จะใช้โมเดลที่นำเสนอ (LSTM) ในการพยากรณ์ข้อมูลและมีการเลือกใช้โครงสร้างโมเดลที่ให้ประสิทธิภาพดีที่สุด ในการพยากรณ์ข้อมูล จะเลือกโครงสร้างของโมเดล อ้างอิงจากตารางที่ 12 ผลการทดลองโมเดล LSTM ทั้งนี้ค่าของการพยากรณ์ข้อมูลล่วงหน้าที่แตกต่างกัน จะตอบโต้ภัยต่อความต้องการใช้ข้อมูลที่แตกต่างกันตามหน้าที่ในการใช้งาน เช่น การรับรู้ข้อมูลล่วงหน้า 1 - 2 วัน จะเหมาะกับพนักงานหน้าสายการผลิตที่ต้อง

เตรียมสารฟลอคคูแลนต์เพื่อใช้ในวันถัดไป แต่ถ้าพยากรณ์ข้อมูลล่วงหน้า 3 – 7 วัน อาจจะเหมาะสมกับพนักงานแผนกวางแผนการผลิต เพื่อจัดเตรียมสารให้เหมาะสมกับการใช้งานมากที่สุด โดยผลของการทดสอบประสิทธิภาพล่วงหน้าทั้ง 7 วัน เป็นไปดังตารางที่ 14

งานวิจัยนี้เป็นการนำเสนอโมเดลที่ใช้ในการพยากรณ์ปริมาณและความเข้มข้นของสารฟลอคคูแลนต์ โดยทำการเปรียบเทียบประสิทธิภาพของโมเดลต่างๆ เทียบกับโมเดลที่นำเสนอ ให้เห็นถึงโมเดลที่มีประสิทธิภาพที่ดีที่สุด เพื่อจะได้นำไปใช้ในการพยากรณ์ข้อมูล ทั้งนี้การพยากรณ์ปริมาณและความเข้มข้นของสารฟลอคคูแลนต์จะช่วยให้พนักงานในสายการผลิตน้ำตาล สามารถเตรียมปริมาณและความเข้มข้นของสารฟลอคคูแลนต์ได้อย่างเหมาะสม

ตารางที่ 14 ผลการพยากรณ์ข้อมูลล่วงหน้า 7 วัน

Ahead (day)	Quantity of Flocculant		Concentration of Flocculant	
	RMSE	MAPE	RMSE	MAPE
1	5.730	9.912	0.617	9.648
2	8.989	16.745	0.619	10.388
3	11.989	24.319	0.754	12.130
4	12.995	23.904	0.780	13.219
5	13.850	24.083	0.774	12.930
6	15.417	31.251	0.811	12.848
7	17.239	35.571	0.910	14.304

5.2 ข้อจำกัดและแนวทางการดำเนินงานต่อไป

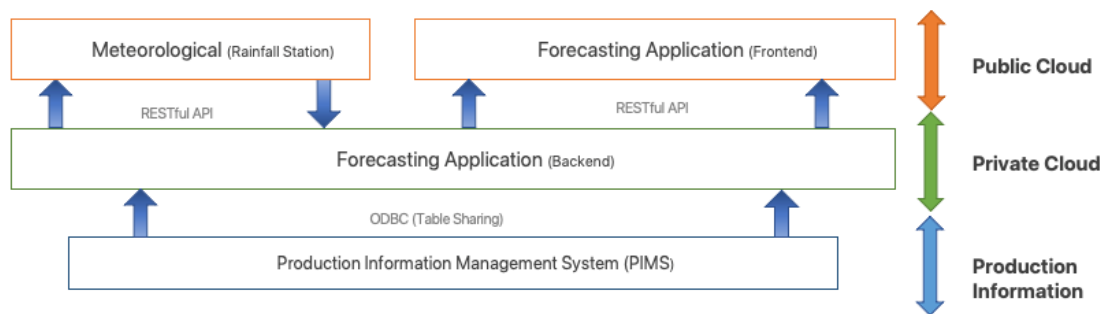
ข้อจำกัดในการทำงานวิจัยนี้คือ จำนวนและคุณภาพของข้อมูลที่ได้รับจากโรงงานอุตสาหกรรม การผลิตน้ำตาลและข้อมูลปริมาณน้ำฝนจากกรมอุตุนิยมวิทยา

จำนวนของข้อมูลที่ได้รับมาใช้ในการทำงานวิจัยนี้ มีเพียง 4 ปี เท่านั้น ซึ่งส่งผลต่อการนำมาใช้ในการเรียนรู้และพัฒนาโมเดลโดยตรง ทั้งนี้ในการเรียนรู้โมเดลจะส่งผลต่อประสิทธิภาพของโมเดลในการพยากรณ์ข้อมูล รวมถึงคุณภาพข้อมูลที่ได้รับอาจจะมียุคข้อมูลที่ขาดหายไปบ้างทำให้ต้องหาวิธีการ

ประมาณค่าเข้ามาช่วยในการแก้ไขปัญหาดังกล่าว ซึ่งในการประมาณก็จะส่งผลกระทบต่อประสิทธิภาพของการพยากรณ์ข้อมูล

แนวทางในการดำเนินงานวิจัยในอนาคต คือ เก็บข้อมูลย้อนหลังให้มีระยะเวลาที่มากขึ้น เพื่อให้การเรียนรู้โมเดลได้ครอบคลุมถึงเหตุการณ์ในช่วงเวลาต่างๆ รวมถึงการเก็บข้อมูลที่ครบถ้วน และไม่มีการหายไปของข้อมูล ซึ่งคิดว่าถ้าสามารถจัดการทั้งปัญหาสองส่วนนี้ได้ จะสามารถทำให้การเรียนรู้และการพยากรณ์ข้อมูลมีประสิทธิภาพที่ดีมากกว่าเดิม ทำให้การเตรียมปริมาณความเข้มข้นและความเข้มข้นของสารฟลอกคูแลนต์ได้อย่างเหมาะสมที่สุด

แนวทางการนำงานวิจัยชิ้นนี้ไปใช้ในการพยากรณ์ปริมาณและความเข้มข้นของสารฟลอกคูแลนต์ ณ โรงงานจริง ผู้วิจัยนำเสนอสถาปัตยกรรมระบบที่สอดคล้องต่อการใช้งานระบบ โดยจะแบ่งเป็น 3 ระดับได้แก่ ระดับที่ 1 ข้อมูลในกระบวนการผลิต (Production Information) ,ระดับที่ 1 Private Cloud สำหรับใช้ในการดึงข้อมูลจากกระบวนการผลิตเพื่อเตรียมข้อมูลเข้าโมเดลสำหรับการพยากรณ์ปริมาณและความเข้มข้นของสารฟลอกคูแลนต์ , ระดับที่ 2 Public Cloud สำหรับการดึงข้อมูลจากกรมอุตุนิยมวิทยา ได้แก่ ค่าปริมาณน้ำฝนในแต่ละสถานีและสำหรับเชื่อมต่อข้อมูลกับ Private Cloud เพื่อนำข้อมูลมาพยากรณ์หาค่าปริมาณและความเข้มข้นของสารฟลอกคูแลนต์ล่วงหน้า จากนั้นแสดงผลภาพรวมการทำงานของระบบผ่านเว็บแอปพลิเคชัน ดังรูปที่ 40



รูปที่ 40 สถาปัตยกรรมระบบการพยากรณ์ปริมาณและความเข้มข้นของสารฟลอกคูแลนต์

บรรณานุกรม

1. Chetchuda, C., *Sugarcane Industry, Thailand Industry Outlook 2018-20*. 2018.
2. Mitr Phol Sugar Co., L., *Sugarcane Process*. 2016.
3. Solomon, S., *Post-harvest deterioration of sugarcane*. Sugar Tech, 2009. 11: p. 109-123.
4. Han, B., et al., *Flocculation of biological cells: Experiment vs. Theory*. AIChE Journal, 2003. 49: p. 1687-1701.
5. Steindl, R., *Clarification of cane juice for fermentation*. International Sugar Journal, 2010. 113.
6. Thai, C.C.D., *Studies on the Clarification of Juice from Whole Sugar Cane Crop*. 2013, Queensland University of Technology.
7. Lipton, Z., *A Critical Review of Recurrent Neural Networks for Sequence Learning*. 2015.
8. Kochura, Y., et al., *Performance Analysis of Open Source Machine Learning Frameworks for Various Parameters in Single-Threaded and Multi-Threaded Modes*. 2017.
9. Hao, Z. *Activation Functions in Neural Networks*. 2017; Available from: https://isaacchanghau.github.io/post/activation_functions.
10. Hochreiter, S. and J. Schmidhuber, *Long Short-term Memory*. Neural computation, 1997. 9: p. 1735-80.
11. Olah, C. *Understanding LSTM Networks*. 2015; Available from: <http://colah.github.io/posts/2015-08-Understanding-LSTMs>.
12. Thiessen, A.H., *PRECIPITATION AVERAGES FOR LARGE AREAS*. Monthly Weather Review, 1911. 39(7): p. 1082-1089.
13. Mining and Petroleum Engineering, C.U., *Spatial Interpolation*. 2018.
14. Shepard, D., *A two-dimensional interpolation function for irregularly-spaced data*, in *Proceedings of the 1968 23rd ACM national conference*. 1968, ACM. p. 517-524.
15. Delhomme, J.P., *Kriging in the hydrosociences*. Advances in Water Resources, 1978. 1(5): p. 251-266.

16. Xiaofeng, L., L. Shengyong, and L. Huixia, *Neural Network Modeling and HDP for Neutralized pH Value Control in the Clarifying Process of Sugar Cane Juice*. Lecture Notes in Engineering and Computer Science, 2008. 2173.
17. Chandran, K., *Modelling and Control of Complex Chemical Process in Sugar Industry, Published in 'International journal of computer applications', in IJCA*. International Journal of Computer Applications in Technology, 2011.
18. Song, S.j., et al., *Predictive Model of Production Index for Sugar Clarification Process by GDFNN*. 2012. 585-593.
19. Zhang, G., B. Eddy Patuwo, and M. Y. Hu, *Forecasting with artificial neural networks:: The state of the art*. International Journal of Forecasting, 1998. 14(1): p. 35-62.
20. Sagheer, A. and M. Kotb, *Time Series Forecasting of Petroleum Production using Deep LSTM Recurrent Networks*. Neurocomputing, 2018. 323.
21. The Government Public Relations Department, O.o.t.P.M., *Measures to Tackle the Problem of Burned Sugar Cane*. 2019.
22. Bizzuka, *Sugarcane farmers are battling muddy conditions*. 2018.
23. Wagner, P.D., et al., *Comparison and evaluation of spatial interpolation schemes for daily rainfall in data scarce regions*. Journal of Hydrology, 2012. 464-465: p. 388-400.



451292004

CU Thesis 6170296721 thesis / recv: 27122564 12:29:47 / seq: 9

451292004

ประวัติผู้เขียน

ชื่อ-สกุล

สิงหดิศร์ จันทรักษ์

วัน เดือน ปี เกิด

02 กุมภาพันธ์ 2538

ที่อยู่ปัจจุบัน

119/132 ซอยบรมราชชนนี 4 ถนนบรมราชชนนี แขวงบางบำหรุ เขตบางพลัด กรุงเทพมหานคร 10700



451292004

CU Thesais 6170296721 thesis / rev: 27122564 12:29:47 / seq: 9